

beurer

HK 72 Akku



CZ Mobilní vyhřívaný pás
Návod k použití



Beurer GmbH • Söflinger Str. 218 • D-89077 Ulm, Germany
www.beurer.com



Obsah

1. Obsah balení 3	4.5 Zapnutí 5
1.1 Popis zařízení 3	4.6 Nastavení teploty 6
2. Důležité pokyny	4.7 Vypnutí 6
Uschovejte pro pozdější použití 3	4.8 Doba automatického vypnutí 6
3. Použití v souladu s určením 4	5. Čištění a údržba 6
4. Obsluha 4	6. Uložení 7
4.1 Bezpečnost 4	7. Likvidace 7
4.2 Nabíjení akumulátorového bloku 5	8. Co dělat v případě problémů? 7
4.3 Kontrola stavu nabití akumulátorového bloku 5	9. Technické údaje 7
4.4 Používání vyhřevné podušky 5	10. Náhradní díly 8

Vysvětlení symbolů

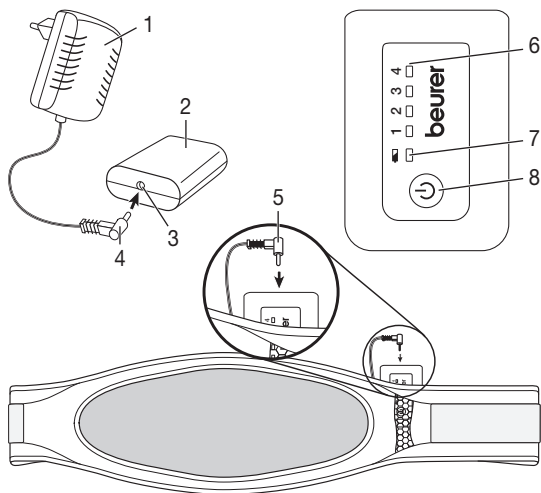
	Čtěte pokyny!		Extra jemné praní na 30 °C
			Nebělit
	Nevpichujte žádné špendlíky!		Nesušit v sušičce prádla
	Nepoužívat přehnuté nebo složené!		Nežehlit
	Nesmí používat velmi malé děti (0–3 roky).		Nečistit chemicky
	VAROVÁNÍ; varovné upozornění na nebezpečí poranění nebo riziko ohrožení zdraví.		
	POZOR; bezpečnostní upozornění na možné poškození přístroje/příslušenství.		
	UPOZORNĚNÍ; upozornění na důležité informace.		

1. Obsah balení

- 1 Vyhřevná poduška
- 1 Akumulátor
- 1 Nabíječka
- 1 Návod k použití

1.1 Popis zařízení

- 1. Nabíječka
- 2. Akumulátorový blok
- 3. Zdířka akumulátorového bloku
- 4. Zástrčka nabíječky
- 5. Zástrčka propojovacího kabelu
- 6. Kontrolka LED teplotních stupňů (modrá)
- 7. Kontrolka LED stavu nabití (zelená)
- 8. Tlačítko pro zapnutí/vypnutí a teplotní stupně



2. Důležité pokyny Uschovejte pro pozdější použití



VAROVÁNÍ

- Nedodržení dále uvedených pokynů může způsobit škody na zdraví nebo věcné škody (zasažení elektrickým proudem, popáleniny kůže, požár). Níže uvedené bezpečnostní pokyny slouží nejen k ochraně vašeho zdraví nebo zdraví dalších osob, nýbrž i k ochraně produktu. Dodržujte proto bezpečnostní pokyny a předejte tento návod v případě předání výrobku dále.
- Tuto vyhřevnou podušku nesmějí používat osoby necitlivé na teplo a jiné osoby vyžadující ochranu, které neumějí reagovat na přehřátí.
- Tuto vyhřevnou podušku nesmí používat velmi malé děti (0–3 roky), neboť neumějí reagovat na přehřátí.
- Tuto vyhřevnou podušku nesmí používat malé děti (3–8 roky), ledaže by spínač byl nastaven rodiči nebo jinou dohlížející osobou a dítě bylo dostatečně poučeno, jak má s vyhřívanou podložkou bezpečně zacházet.
- Tuto vyhřevnou podušku mohou používat děti starší 8 let i osoby se sníženými fyzickými, smyslovými či mentálními schopnostmi nebo s nedostatkem zkušeností a znalostí, pokud jsou pod dohledem nebo pokud byly poučeny ohledně bezpečného používání vyhřevné podušky a pokud chápou případná rizika.
- Děti si s vyhřevnou podušku nesmějí hrát.
- Čištění a uživatelskou údržbu nesmějí provádět děti bez dohledu.
- Tato vyhřevná poduška není určena pro použití v nemocnicích.

- Do podušky nevpichujte žádné špendlíky.
- Nepoužívejte podušku, jestliže je přehnutá nebo složená.
- Nepoužívejte, jste-li mokří.
- Tuto vyhřevnou podušku lze použít pouze v kombinaci s akumulátorovým blokem uvedeným na štítku.
- K nabíjení akumulátorového bloku používejte pouze dodávanou nabíječku typu RSS1002-101084-W2E
- Elektrická a magnetická pole vycházející z této vyhřevné podušky mohou za určitých okolností rušit funkci vašeho kardiostimulátoru. Zdaleka však nedosahují mezních hodnot: síla elektrického pole: max. 5 000 V/m, síla magnetického pole: max. 80 A/m, magnetická indukce: max. 0,1 mT. Před použitím této vyhřevné podušky se proto poraďte se svým lékařem a výrobcem kardiostimulátoru.
- Za kabely netahejte, nekruťte s nimi nebo je nelámejte.
- Tuto vyhřevnou podušku je třeba často kontrolovat, zda nevykazuje známky poškození nebo opotřebení. Pokud se takové známky objeví, vyhřevná poduška nebyla správně používána a je třeba ji před dalším použitím nechat zkontrolovat výrobcem.
- Pokud je síťový přívodní kabel této vyhřevné podušky poškozen, je třeba zajistit jeho výměnu u výrobce nebo v jeho zákaznickém servisu nebo u podobně kvalifikované osoby, aby se zabránilo nebezpečí.
- Jestliže je vyhřevná poduška zapnutá, nesmí se na ni pokládat
 - žádné předměty (např. kufr nebo koš s prádlem),
 - žádné zdroje tepla, např. ohřívací láhev, vyhřevná poduška apod.
- Během nabíjení nezakrývejte akumulátorový blok dekami, polštáři apod.
- Bezpodmínečně dodržujte pokyny týkající se obsluhy (kapitola 4), čištění a údržby (kapitola 5) a uložení přístroje (kapitola 6).
- Pokud byste měli dotazy v souvislosti s používáním našich přístrojů, obraťte se prosím na náš zákaznický servis.

3. Použití v souladu s určením



POZOR

Tato vyhřevná poduška je určena pro zahřívání lidského těla.

4. Obsluha

4.1 Bezpečnost



POZOR

Vyhřevná poduška je vybavena funkcí BEZPEČNOSTNÍHO VYPNUTÍ. Snímač zabraňuje přehřátí vyhřevné podušky a v případě závady ji vypne. Pokud došlo k BEZPEČNOSTNÍMU VYPNUTÍ, nesvíí již modrá kontrolka LED teplotních stupňů (6) u zapnutého přístroje. Po ochlazení na pokojovou teplotu můžete vyhřevnou podušku opět zapnout.

4.2 Nabíjení akumulátorového bloku

POZOR

Akumulátorový blok (2) se musí nabít před prvním použitím nebo po delším nepoužívání přístroje.

- Zapojte nabíječku (1) do zásuvky s napětím podle údajů uvedených na nabíječce.
- Zasuňte zástrčku nabíječky (4) do zdířky akumulátorového bloku (3). Během nabíjení na akumulátorovém bloku bliká zelená kontrolka LED stavu nabití (7).
- Akumulátorový blok je zcela nabitý, jestliže zelená kontrolka stavu nabití trvale svítí (u vybitého akumulátorového bloku asi po 2–3 hodinách).
- Zelená kontrolka LED stavu nabití na akumulátorovém bloku zhasne po odpojení od nabíječky.
- Akumulátorový blok by se měl nabíjet alespoň 1krát za rok, aby byla zajištěna jeho kapacita.
- Během nabíjení nezakrývejte akumulátorový blok dekami, polštáři apod.
- Akumulátorový blok nabíjejte jen v suchém prostředí a při běžné pokojové teplotě.

4.3 Kontrola stavu nabití akumulátorového bloku

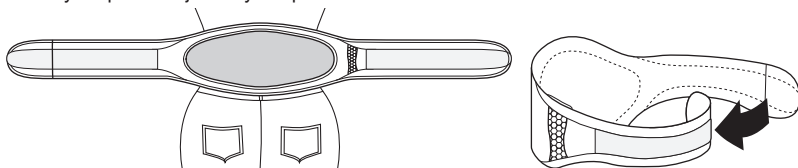
Výhřevná poduška se nesmí propojovat s akumulátorovým blokem.

Stiskněte tlačítko pro zapnutí/vypnutí a teplotní stupně (8).

- Zelená kontrolka LED stavu nabití (7) se na 3 sekundy rozsvítí: akumulátorový blok má kapacitu více než 25 %.
- Zelená kontrolka LED stavu nabití (7) 3krát blikne na 1 sekundu: akumulátorový blok má kapacitu méně než 25 %.

4.4 Používání výhřevné podušky

- Nabitý akumulátorový blok (2) zasuňte oblou stranou napřed do integrované kapsy výhřevné podušky. Pak zasuňte zástrčku propojovacího kabelu (5) výhřevné podušky do zdířky akumulátorového bloku (3). Výhřevná poduška je nyní připravena k použití.
- Přiložte výhřevnou podušku světlým oválem k tělu na břicho nebo na záda. Poté kolem těla obtočte pravý pásek výhřevné podušky a upevněte ji suchým zipem.



POZOR

Ujistěte se, že se výhřevná poduška při používání neshrnula ani se nevytvorily žádné záhyby.

4.5 Zapnutí

Zapněte výhřevnou podušku stisknutím tlačítka pro zapnutí/vypnutí a teplotní stupně (8).

Rozsvítí se modrá kontrolka LED teplotního stupně 1. Dalším stisknutím tlačítka se zvýší teplotní stupeň.

Rozsvítí se příslušné modré kontrolky LED teplotních stupňů (6). Dalším stisknutím tlačítka se výhřevná poduška vypne.

Pořadí spínání: 1, 2, 3, 4, vypnuto, 1,

U zapnutého přístroje je modrá kontrolka LED teplotních stupňů podsvícená.

UPOZORNĚNÍ

Nejrychlejšího zahřátí výhřevné podušky dosáhnete tak, že nejdříve nastavíte nejvyšší teplotní stupeň.

UPOZORNĚNÍ

Tato výhřevná poduška je vybavena funkcí rychlého zahřátí, která umožňuje rychlejší zahřívání během prvních 10 minut.

VAROVÁNÍ

Jestliže budete výhřevnou podušku používat několik hodin, doporučujeme nastavit na akumulátorovém bloku (2) nejnižší teplotu, aby se zabránilo přehřátí zahřáté části těla a následně případným popáleninám pokožky.

UPOZORNĚNÍ

Pokud je akumulátorový blok (2) téměř vybitý, vypne se výhřevná poduška automaticky na ochranu akumulátorového bloku. Akumulátorový blok se pak musí nabít.

4.6 Nastavení teploty

Stupeň 1: minimální teplota

Stupeň 2–3: středně vysoká teplota

Stupeň 4: maximální teplota

4.7 Vypnutí

Stiskněte tlačítko pro zapnutí/vypnutí a teplotní stupně (8) a vypněte výhřevnou podušku. Pořadí spínání je 1 - 2 - 3 - 4 - vypnuto ... Modrá kontrolka LED teplotních stupňů (6) zhasne, když se výhřevná poduška vypne.

UPOZORNĚNÍ

Respektujte prosím, že byste měli chránit akumulátorový blok před extrémním chladem (např. pod oděvem), aby byla zachována jeho plná výkonost.

4.8 Doba automatického vypnutí

Tato výhřevná poduška je vybavena funkcí automatického vypínání. Přívod tepla se přibližně 90 minut po zapnutí výhřevné podušky zastaví. Modrá kontrolka LED teplotních stupňů (6) pak již nesvítí.

Stisknutím tlačítka pro zapnutí/vypnutí a teplotní stupně (8) můžete výhřevnou podušku opět ihned zapnout. Pokud se již výhřevná poduška nezapne, je vybitý akumulátorový blok (2).

5. Čištění a údržba

POZOR

- Před čištěním vždy nejdříve odpojte akumulátorový blok (2) od výhřevné podušky a vyjměte ho z kapsy výhřevné podušky. Jinak hrozí nebezpečí jeho poškození.

POZOR

- Akumulátorový blok (2) nesmí nikdy přijít do kontaktu s vodou nebo jinými kapalinami. Mohlo by dojít k jeho poškození.

K čištění akumulátorového bloku použijte suchou utěrku nepouštějící vlákna. Nepoužívejte žádné chemické nebo abrazivní čisticí prostředky.

POZOR

- Respektujte, že se výhřevná poduška nesmí chemicky čistit, ždímat, sušit v sušičce, mandlovat nebo žehlit. Jinak by se mohla výhřevná poduška poškodit.

Tuto výhřevnou podušku lze prát v pračce. Zapněte suchý zip na výhřevné podušce a vložte ji do povlaku na polštář. Na pračce nastavte šetrný prací program na 30 °C (praní na vlnu).

Z ekologických důvodů perte výhřevnou podušku spolu s jinými textiliemi.

Používejte jemný prací prostředek a dávkujte ho podle údajů výrobce.

POZOR

- Nezapomeňte prosím, že příliš časté praní vřehvnou podušku velmi zatěžuje.

Vřehvná poduška by se měla během celé své životnosti prát v pračce maximálně 10krát.

Vřehvnou podušku rozprostřete na stojan na prádlo a nechte ji uschnout.

POZOR

- K připevnění vřehvné podušky nepoužívejte žádné količky na prádlo apod. Jinak by se mohla vřehvná poduška poškodit.
- Spojte vřehvnou podušku s akumulátorovým blokem (2) teprve tehdy, jestliže jsou vřehvná poduška i zástrčka propojovacího kabelu (5) zcela suché. Jinak by se mohla poškodit.

6. Uložení

Pokud nebudete vřehvnou podušku delší dobu používat, doporučujeme ji uskladnit v originálním obalu.

POZOR

Vřehvnou podušku nechte nejdříve zchladnout. Jinak by se mohla vřehvná poduška poškodit. Během skladování na vřehvnou podušku nepokládejte žádné předměty, aby se nepoškodila.

POZOR

Akumulátorový blok by se měl nabíjet alespoň 1krát za rok, aby byla zajištěna jeho kapacita.

7. Likvidace

Přístroj zlikvidujte podle směrnice o odpadních elektrických a elektronických zařízeních (OEEZ).

Pokud máte otázky, obraťte se na příslušný komunální úřad, který má na starosti likvidaci.



8. Co dělat v případě problémů?

Problém	Příčina	Odstranění
Modrá kontrolka LED teplotních stupňů (6) nesvíí, když – je akumulátorový blok propojen s vřehvnou poduškou a – bylo stisknuto tlačítko pro zapnutí/vypnutí a teplotní stupně.	Akumulátorový blok je úplně vybitý. Vzhledem k výskytu závady došlo k BEZPEČNOSTNÍMU VYPNUTÍ.	Nabijte akumulátorový blok. Nechejte vřehvnou podušku zchladnout na pokojovou teplotu a pak ji opět zapněte.
Modrá kontrolka LED teplotních stupňů (6) nesvíí, když – je zcela nabitý akumulátorový blok propojen s vřehvnou poduškou a – bylo stisknuto tlačítko pro zapnutí/vypnutí a teplotní stupně.	Vřehvná poduška nebo akumulátorový blok jsou vadné.	Zašlete vřehvnou podušku nebo akumulátorový blok na adresu servisního střediska.
Zelená kontrolka LED stavu nabití svíí, popř. bliká, když není akumulátorový blok propojen s vřehvnou poduškou.	Kontrolka stavu nabití akumulátorového bloku: LED svíí cca 3 sekundy: stav nabití > 25 % LED blikne 3krát: stav nabití < 25 %	

9. Technické údaje

Viz typový štítek na vřehvné podušce, akumulátorovém bloku a nabíječce.

10. Náhradní díly

V zákaznickém servisu si můžete objednat tyto náhradní díly:

- akumulátorový blok (č. výr. 108.303)
- nabíječku (č. výr. 546.007)
- prodlužovací pásek (č. výr. 162.685)