

beurer

MG 510 To Go



CZ Poklepová masáž
Návod k použití

CE

Obsah

1. Seznámení.....	3	7. Péče a skladování.....	8
2. Použití k určenému účelu	3	8. Jak si poradit s problémy?	8
3. Bezpečnostní pokyny	3	9. Technické údaje.....	8
4. Popis přístroje.....	6		
5. Uvedení do provozu	7		
6. Obsluha	7		

Vážení zákazníci,

děkujeme Vám, že jste si vybrali naše výrobky. Naše jméno je synonymem pro vysoce kvalitní, důkladně vyzkoušené výrobky k použití v oblastech určování energetické spotřeby, tělesné teploty, srdečního tepu, pro jemnou manuální terapii, masáže a vzduchovou terapii.

Přečtěte si, prosím, pečlivě tento návod a uschovejte ho pro pozdější použití, dbejte na to, aby byl dostupný pro ostatní uživatele a postupujte podle pokynů v něm uvedených.

S pozdravem,

Váš tým společnosti Beurer

Rozsah dodávky

- Poklepová masáž
- 4 vyměnitelné masážní nástavce
- Síťový adaptér
- tento návod k použití

VAROVÁNÍ

- Příklad: Přístroj je určen pouze pro použití v domácím/soukromém prostředí, ne v komerční oblasti.
- Tento přístroj mohou používat děti starší 8 let, i osoby se sníženými fyzickými, smyslovými či mentálními schopnostmi, nebo s nedostatkem zkušeností a znalostí, pokud jsou pod dohledem nebo pokud byly poučeny ohledně bezpečného používání přístroje a pokud chápou z toho vyplývající rizika.
- Děti si s přístrojem nesmějí hrát.
- Čištění a uživatelskou údržbu nesmějí provádět děti bez dohledu.
- Jestliže dojde k poškození napájecího kabelu u tohoto přístroje, musíte ho odstranit. Pokud nelze vyjmout, musíte zlikvidovat přístroj.
- Povrch přístroje je horký. Osoby, které nejsou citlivé na teplo, musí být při používání opatrné.
- Do otvorů přístroje a mezi pohyblivé části nezasunujte žádné předměty. Dávejte pozor na to, aby se pohyblivé části mohly vždy volně pohybovat.
- Nevkládejte nebo netlačte žádnou část těla, zejména prsty, mezi pohyblivé masážní prvky nebo jejich uchycení v přístroji.

Vysvětlení symbolů

V tomto návodu a na typovém štítku jsou používány následující symboly:



VAROVÁNÍ Výstražné upozornění na nebezpečí poranění nebo nebezpečí pro Vaše zdraví.



POZOR Bezpečnostní upozornění na možnost poškození přístroje/příslušenství.



Upozornění Upozornění na důležité informace.



Přístroj má dvojitou ochrannou izolaci a odpovídá tak bezpečnostní třídě 2.

1. Seznámení

Funkce přístroje

Pomocí tohoto elektrického infračerveného masážního přístroje můžete sobě nebo jiným osobám dopřát účinnou a blahodárnou masáž bez cizí pomoci. Masáže mohou působit relaxačně a povzbudivě a jsou oblíbené při léčbě natažených svalů, bolestí a únavy. Přístroj nabízí silnou, intenzivní masáž zad, šíje, ramen, paží, stehna a lýtek.

Přístroj je určen pouze k soukromému používání, ne pro lékařské nebo komerční používání.

2. Použití k určenému účelu

Tento přístroj je určen k masáži jednotlivých částí lidského těla. Nemůže nahradit lékařské ošetření. Masážní přístroj nepoužívejte, pokud se Vás týká jeden nebo více z následujících výstražných upozornění. Pokud si nejste jisti, zda je pro Vás masážní přístroj vhodný, dotázte se svého lékaře.



VAROVÁNÍ

Masážní přístroj nepoužívejte

- u zvířat,
- při výhřezu meziobratlové ploténky nebo patologických změnách páteře,
- v žádném případě k masáži v oblasti srdce, jestliže máte kardiostimulátor. Konzultujte nejdříve s lékařem i masáž jiných částí těla,
- nikdy na oteklých, popálených, zraněných nebo poraněných částech kůže a těla,
- během těhotenství,
- v obličejí (oči), na hrtanu nebo jiných obzvláště citlivých částech těla,
- nikdy během spánku,
- po požití léků nebo alkoholu (omezená schopnost vnímání!),
- na kostech (např. na kloubech, páteři),
- při jízdě motorovým vozidlem.

Před použitím masážního přístroje se dotázte svého lékaře

- pokud trpíte těžkou nemocí nebo jste po operaci,
- při horečnatých nachlazeních, křečových žilách, trombózách, zánětu žil, žloutence, cukrovce, omezení nervů (např. ischias) nebo akutních zánětech.

Přístroj je určen pouze k účelu popsanému v tomto návodu k použití. Výrobce nemůže ručit za škody vzniklé neodborným nebo nevhodným používáním.

3. Bezpečnostní pokyny

Přečtete si pečlivě tento návod k použití! Nedodržení následujících pokynů může způsobit škody na majetku nebo zdraví osob. Tento návod k použití uschovejte a zpřístupněte jej i ostatním uživatelům. Při předání přístroje další osobě jí předejte i tento návod.



VAROVÁNÍ

Obal uchovávejte mimo dosah dětí. Hrozí riziko udušení.

Elektrický proud



VAROVÁNÍ

Jako každý elektrický přístroj, také tento masážní přístroj používejte opatrně a uvážlivě, aby se zabránilo nebezpečí zásahu elektrickým proudem.

Přístroj proto

- připojujte pouze k napětí, které je uvedeno na přístroji,
- nepoužívejte, pokud jsou na přístroji nebo příslušenství viditelná poškození,
- nepoužívejte při bouřce.

Přístroj ihned vypněte, pokud dojde k závadám nebo provozním poruchám, a odpojte ho případně od sítě. Při vytahování zástrčky ze zásuvky netahejte za kabel ani za přístroj. Přístroj nikdy nedržte ani nenoste za síťový kabel. Udržujte odstup mezi kabely a teplým povrchem.

Přístroj za žádných okolností neotevírejte.

Ujistěte se, že masážní přístroj, zástrčka a kabel nemohou přijít do styku s vodou nebo jinými kapalinami.

Nikdy nesahejte po přístroj, když spadne do vody a je prostřednictvím síťového adaptéru připojen do zásuvky. Okamžitě vytáhněte síťový adaptér ze zásuvky.

Přístroj nepoužívejte, pokud přístroj nebo jeho příslušenství vykazují viditelné závady.

Přístroj nevystavujte nárazům a dávejte pozor, aby vám nevypadl z rukou.

Přístroj proto

- používejte pouze v suchých vnitřních místnostech,
- používejte pouze suchýma rukama,
- nepoužívejte ve vaně, ve sprše nebo u plného umyvadla,
- nepoužívejte v bazénu, vířivce nebo sauně,
- nepoužívejte venku.

Za žádných okolností nesahejte na přístroj, který spadl do vody. Ihned vytáhněte síťovou zástrčku.

Pokyny pro zacházení s akumulátory



- Pokud by se tekutina z článku akumulátoru dostala do kontaktu s pokožkou nebo očima, opláchněte postižené místo dostatečným množstvím vody a vyhledejte lékaře.
- Nebezpečí výbuchu! Akumulátory nevhazujte do ohně.
- Akumulátory se nesmí rozebírat, otevírat nebo drtit.
- Používejte jen nabíječky uvedené v návodu k použití.
- Akumulátory se před použitím musí správně nabít. Vždy musíte dodržovat pokyny výrobce, popř. údaje v tomto návodu k použití pro správné nabíjení.
- Před prvním spuštěním zcela nabijte baterii (viz kapitola 5).
- Pro dosažení co nejdéší životnosti baterie ji plně nabíjejte minimálně 2krát za rok.

Oprava



VAROVÁNÍ

Opravy elektrických přístrojů smí provádět pouze kvalifikovaný odborný personál. Neodbornou opravou mohou pro uživatele vyvstát značná nebezpečí. V případě oprav se obraťte na zákaznický servis nebo autorizovaného prodejce.

Nebezpečí požáru



VAROVÁNÍ

Při neodborném používání, resp. používání v rozporu s tímto návodem k použití, hrozí za určitých okolností nebezpečí vzniku požáru!

Proto přístroj

- nepoužívejte déle než 20 minut (nebezpečí přehřátí) a před dalším použitím jej nechte minimálně 20 minut vychladnout,
- neponechávejte zapnutý bez dozoru, zejména pokud jsou v blízkosti děti,
- nepoužívejte zakrytý, např. dekou, polštářem,
- nikdy nepoužívejte v blízkosti benzínu nebo jiných lehce vznětlivých materiálů.

Manipulace



POZOR

Po každém použití a před každým čištěním musí být přístroj vypnut a zástrčka vytažena ze zásuvky.

- Dbejte na to, aby se pohyblivé části mohly vždy volně pohybovat.
- Dbejte na to, aby se do přístroje nezapletly žádné vlasy. Případně použijte sítku na vlasy.
- Zamezte kontaktu se špičatými nebo ostrými předměty.
- Nepřehýbejte přístroj ani kabel.
- Chraňte přístroj od tepelných zdrojů v blízkosti, např. od kamen, topných těles nebo přímého slunečního záření.
- Nikdy nevkládejte žádné předměty do otvorů přístroje.
- Vypněte přístroj a odpojte ho od sítě, jestliže snímáte nebo nasazujete rukojeť či masážní nástavce.

Likvidace



POZOR

- Použité, zcela vybité akumulátory se likvidují prostřednictvím speciálně označených sběrných nádob, ve sběrnách pro zvláštní odpady nebo u prodejců elektrotechniky. Podle zákona jste povinni akumulátory likvidovat.
- Opatrně otevřete masážní přístroj a vyjměte akumulátor z přístroje. Vyšroubujte šroubovákem všechny šroubky na tělese a sejměte víko tělesa. Vyjměte akumulátor z přístroje a řádně ho zlikvidujte.
- Na akumulátorech s obsahem škodlivých látek se nacházejí následující značky:
Pb = baterie obsahuje olovo,
Cd = baterie obsahuje kadmium,
Hg = baterie obsahuje rtuť



V zájmu ochrany životního prostředí nelze přístroj po ukončení jeho životnosti likvidovat spolu s domácím odpadem.

Likvidace se musí provést prostřednictvím příslušných sběrných míst ve vaší zemi.

Přístroj zlikvidujte podle směrnice o odpadních elektrických a elektronických zařízeních (OEEZ).

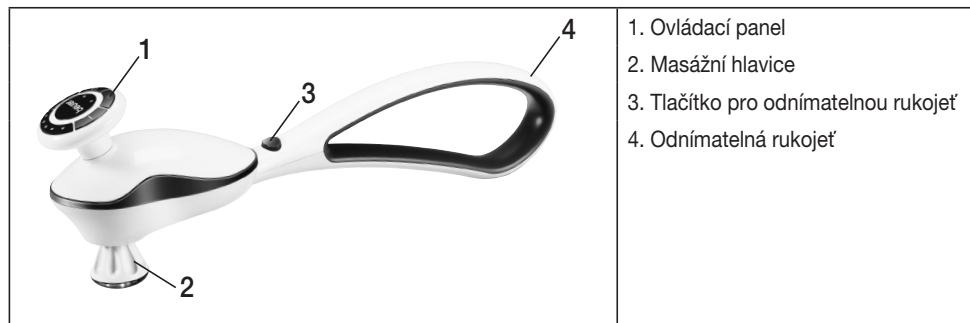
Pokud máte otázky, obraťte se na příslušný komunální úřad, který má na starosti likvidaci.

Akumulátor přístroje se likviduje samostatně. Akumulátor se nesmí likvidovat spolu s domácím odpadem.

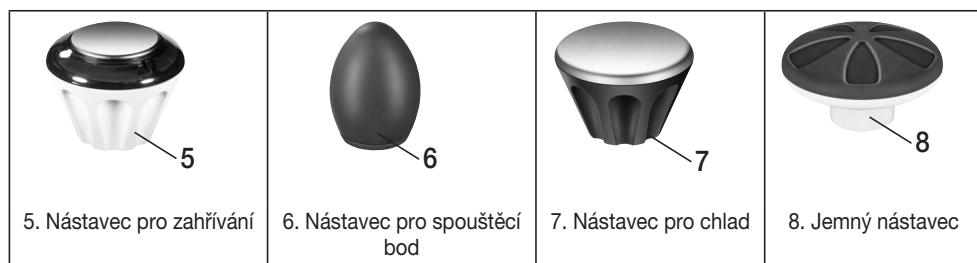


4. Popis přístroje

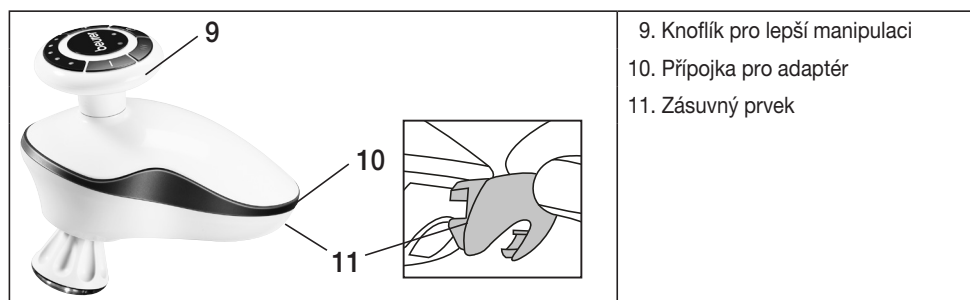
Poklepová masáž



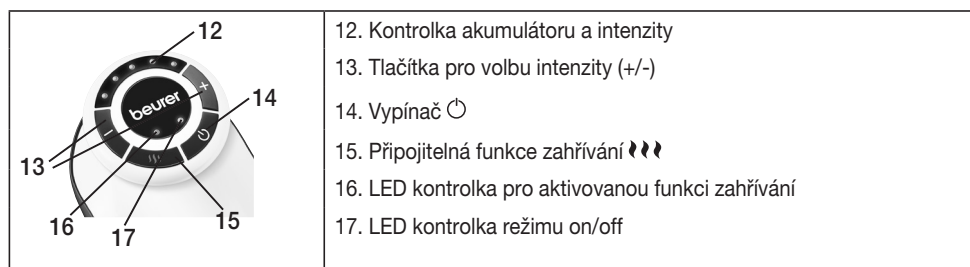
Výměnné masážní nástavce



Odnímatelná masážní hlavice





Ovládací panel



5. Uvedení do provozu

- Odstraňte obal.
- Zkontrolujte, zda přístroj, síťový adaptér nebo kabel nejsou poškozeny.
- Zasuňte zástrčku do zdířky u masážního přístroje, aby se přístroj začal nabíjet.
- Před prvním použitím přístroj nabíjejte minimálně 3 hodiny.
- Když se přístroj začne nabíjet, zazní akustický signál. Během nabíjení blikají podle stavu nabití akumulátoru LED kontrolky zleva doprava.
- Jakmile je přístroj úplně nabitý, rozsvítí se všech 5 LED kontrolky a 3x zazní akustický signál.
- V případě téměř vybitého akumulátoru začne blikat kontrolka režimu on/off (zelená kontrolka) a 3x zazní akustický signál. Jestliže se akumulátor vybité, přístroj se vypne a opět 3x zazní akustický signál.
- Přístroj se může používat se síťovým adaptérem. V této chvíli se přístroj nenabíjí.
- Kabel položte tak, aby přes něj nikdo nemohl zakopnout.

6. Obsluha

- Přístroj pro poklepovou masáž se může používat s rukojetí nebo bez rukojeti. S rukojetí se mohou masírovat obtížně přístupná místa na těle, např. ramena a záda. Bez rukojeti se může provádět intenzivnější a silnější masáž.
- Pro sejmutí rukojeti stiskněte tlačítko (3) a zároveň stáhněte rukojeť (4) z masážní hlavice. Pak vložte do zadní části masážní hlavice zásuvný prvek (11), aby se zařízení pro připojení rukojeti zakrylo.
- Držte masážní hlavici za knoflík (9) pevně tak, abyste s ní mohli bezpečně pohybovat.
- Pokud chcete opět namontovat rukojeť (4), vysuňte nejdříve zásuvný prvek (11) a nasadte rukojeť (4) zpět tak, aby viditelně a slyšitelně zaklapla do správné polohy.
- Při masáži můžete používat různé masážní nástavce. Podle své potřeby vyberte jeden ze 4 vyměnitelných masážních nástavců.
- Nástavce šroubujte na masážní hlavici ve směru hodinových ručiček. Při výměně nebo odejmutí nástavců s nimi otáčejte proti směru hodinových ručiček.
- Zapněte přístroj stisknutím vypínače (⏻).
- Při stisknutí tlačítka zazní krátký akustický signál, který aktivaci potvrzuje. Poté se na 2 sekundy zobrazí aktuální stav nabití akumulátoru a zahájí se masáž na stupni poslední zvolené intenzity.
- Při použití nástavce pro zahřívání (5) lze jedním stisknutím tlačítka  zapnout nebo vypnout přívod tepla. Po dalším stisknutí tlačítka  se funkce zahřívání vypne. Funkci zahřívání můžete využívat pouze s dodávaným nástavcem pro zahřívání (5).
- Nastavte požadovanou intenzitu masáže pomocí tlačítek pro volbu intenzity (+/-). K dispozici máte 5 různých stupňů intenzity masáže. Pro vyšší intenzitu stiskněte tlačítko (+). Pro nižší intenzitu stiskněte tlačítko (-).
- Přiložte přístroj k místu, které chcete masírovat. Můžete stát nebo sedět a masírovat sebe nebo jinou osobu.
- Silnějším nebo méně silným přitlačením masážního přístroje můžete měnit tlak masáže.
- Nejdéle po 20 minutách používání přístroj vypněte a nechte ho vychladnout.
- Přístroj je navíc vybaven funkcí automatického vypnutí po 20 minutách.
- Přístroj uchovávejte v suchu.

Upozornění

Masážní přístroj nepoužívejte krátce před ulehnutím. Masáž může mít i stimulační účinek a způsobit poruchy při usínání.



VAROVÁNÍ

- Masáž musí být vždy vnímána jako příjemná a uvolňující. Pociťujete-li masáž jako bolestivou nebo nepříjemnou, přerušete ji či změňte polohu masážního přístroje.
- Nestrkejte ani netlačte žádnou část svého těla, zejména ne prsty, do oblasti masážní hlavy.

7. Péče a skladování

Čištění

Odpojený a vychladlý přístroj otřete pouze lehce navlhčeným hadříkem. Můžete k tomu použít slabý čisticí prostředek.



VAROVÁNÍ

- Před každým čištěním odpojte přístroj od elektrické sítě.
- Přístroj čistěte pouze popsáním způsobem. Do přístroje nebo příslušenství nesmí v žádném případě vniknout kapalina.
- Přístroj znovu použijte teprve tehdy, až bude zcela suchý.

Skladování

Přístroj skladujte mimo dosah dětí na suchém, chladném místě. Doporučujeme skladování v originálním obalu.

8. Jak si poradit s problémy?

Problém	Příčina	Řešení
Masážní hlavice rotuje pomaleji.	Masážní hlavice je příliš zatěžována.	Uvolněte masážní hlavici.
Masážní hlavice se nepohybuje.	Výkon akumulátoru je příliš slabý nebo přístroj není připojen k síti.	Nabijte přístroj.
	Přístroj není zapnutý.	Zapněte přístroj.
	Přístroj se automaticky vypnul (automatické vypnutí).	Ukončete masáž a nechejte přístroj vychladnout.
Funkci zahřívání nelze aktivovat.	Na masážní hlavici není nasazen nástavec pro zahřívání.	Nasadte nástavec pro zahřívání.

9. Technické údaje

Napájení	100-240 V ~; 50/60 Hz; 800mA
Rozměry	45,5 x 10 x 10,5 cm
Hmotnost	cca 900g
Baterie:	
Kapacita	2600 mAh
Jmenovité napětí	7,4 V
Označení typu	Li-Ion

