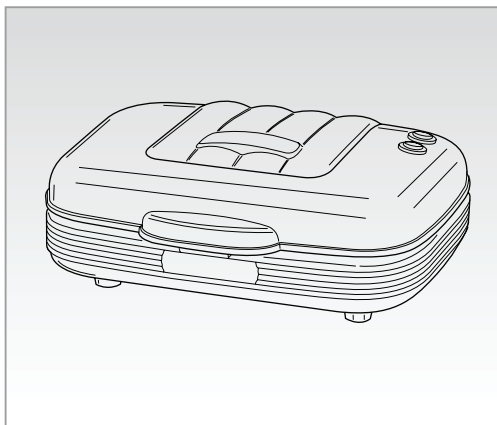


# *Ariete*



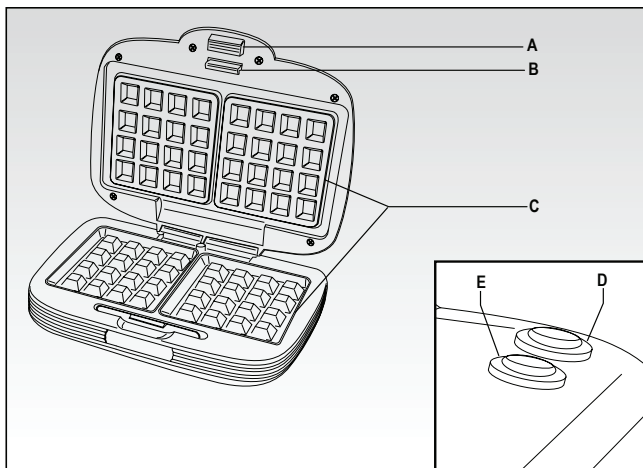
Vaflovač  
Vaflovač

---

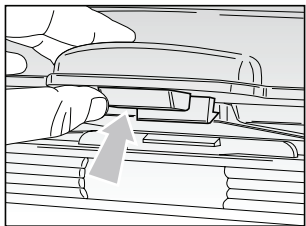
**MODEL: 1973**

---

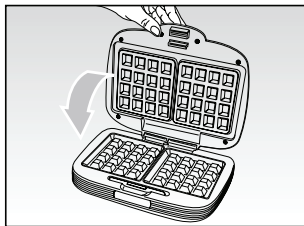
Návod na obsluhu  
Návod k obsluze



obr. 1



obr. 2





obr. 3

## **DÔLEŽITÉ BEZPEČNOSTNÉ POKYNY**

### **PRED POUŽITÍM SI PREČÍTAJTE TIETO POKYNY**

Zvýšte pozornosť pri použití elektrických spotrebičov a dodržiavajte nasledujúce pravidlá:

1. Uistite sa, či napätie na výrobnom štítku spotrebiča zodpovedá hodnotám elektrickej siete v domácnosti.
2. Pokiaľ je spotrebič pripojený k elektrickej sieti, nenechávajte ho bez dozoru; odpojte ho po každom použití.
3. Spotrebič nedávajte na ani do blízkosti zdrojov tepla.
4. Spotrebič používajte vždy na rovnom povrchu.
5. Spotrebič nevystavujte poveternostným vplyvom (dážď, slnko atď.).
6. Zabráňte kontaktu prírodného kábla s horúcimi plochami.
7. Tento spotrebič môžu používať deti od 8 rokov a staršie a osoby s obmedzenými fyzickými, zmyslovými alebo mentálnymi schopnosťami alebo bez dostatočných skúseností a vedomostí, pokiaľ sú pod dozorom alebo boli poučené o správnom použití spotrebiča a porozumeli možným rizikám. Nedovoľte deťom, aby sa hrali so spotrebičom. Čistenie a údržbu nesmú vykonávať deti do 8 rokov a bez dozoru.
8. Deti do 8 rokov nesmú manipulovať so spotrebičom a prírodným káblom, ktorý musíte držať mimo ich dosahu.
9. Spotrebič, kábel ani zástrčku nikdy neponárajte do vody ani iných tekutín; utrite iba vlhkou utierkou.
10. Pred nasadením, odobratím nastavcov alebo čistením odpojte spotrebič z elektrickej siete.
11. Pred použitím ovládačov spotrebiča alebo kontaktom so zástrčkou sa uistite, či máte suché ruky.
12. Pri odpájaní spotrebiče ťahajte vždy za zástrčku a vytiahnite priamo zo zásuvky. Pri odpájaní nikdy neťahajte za kábel.
13. Pokiaľ je poškodený prírodný kábel alebo samotný spotrebič, nepoužívajte ho; v takom prípade odnesť spotrebič do najbližšieho servisného strediska, aby sa zabránilo nebezpečenstvu.
14. V prípade použitia predlžovacieho kábla musí tento zodpovedať príkonu spotrebiča, aby sa zabránilo prípadnému ohrozeniu prostredia, v ktorom sa spotrebič používa. Nevhodné predlžovacie káble môžu spôsobiť prevádzkové problémy.
15. Prírodný kábel nevedzte na miestach, kde naň môžu dosiahnuť deti.
16. Neohrozujte bezpečnosť spotrebiča použitím neoriginálnych náhradných dielov alebo neschválených výrobcov.

17. Akékoľvek zmeny spotrebiča nepovolené výrobcom môžu viesť ku strate záruky.
18. V prípade likvidácie starého spotrebiča ho znefunkčnite odrezaním prívodného kábla. Taktiež odporúčame znefunkčniť všetky diely, ktoré môžu byť nebezpečné hlavne pre deti, ktoré by sa mohli hrať so spotrebičom.
19. Obalové materiály nenechávajte v dosahu detí, lebo predstavujú potencionálne nebezpečenstvo.
20. Počas použitia musíte so spotrebičom manipulovať opatrne a bez dotyku horúcich častí.
21.  VAROVANIE: horúci povrch.
22. So spotrebičom manipulujte opatrne, aj pri otváraní a zatváraní platní; riziko poranenia rúk alebo poškodenia majetku.
23. Spotrebič používajte mimo horľavé tekutiny; nepoužívajte pri stene alebo v blízkosti dielov z umelej hmoty, ktoré nie sú odolné voči teplu.
24. Spotrebič čistíte iba vlhkou utierkou až po dôkladnom vychladnutí a odpojení zo sieťovej zásuvky.
25. Po použití počkajte, pokým spotrebič vychladne, až potom ho môžete uskladniť.
26. Nepoužívajte externé časovače alebo systémy samostatného diaľkového ovládania.
27.  Pre správnu likvidáciu spotrebiča podľa Európskej smernice 2009/96/CE si prečítajte príslušné informácie dodané so spotrebičom.

## **NEVYHADZUJTE TENTO NÁVOD**

## **POPIS SPOTREBIČA (obr. 1)**

- A Telo spotrebiča
- B Zaistovacia páčka
- C Neprilňavé vaflovacie platne
- D Kontrolka pripravenosti
- E Kontrolka pripojenia k elektrickej sieti

Spotrebič je určený iba na POUŽITIE V DOMÁCNOSTI; nepoužívajte ho na komerčné alebo priemyselné účely.

Tento spotrebič vyhovuje smerniciam 2006/95/EC, EMC 2004/108/EC a predpisom (EC) č. 1935/2004 z 27/10/2004 týkajúcich sa materiálov prichádzajúcich do kontaktu s potravinami.

## **PRVÉ POUŽITIE**

Pri prvom použití môže zo spotrebiča vychádzať trochu dymu; nepredstavuje to poruchu a dym zmizne po niekoľkých minútach.

Pri prvom použití namažte platne spotrebiča olejom alebo maslom.

Túto činnosť nie je potrebné už opakovať.

## **POKYNY NA POUŽITIE**

- Pripojte spotrebič k elektrickej sieti.
- Rozsvieti sa kontrolka (E) pre indikáciu pripojenia spotrebiča k elektrickej sieti a kontrolka (D) sa rozsvieti pre indikáciu, že spotrebič sa zahrieva.
- Keď spotrebič dosiahne správnu teplotu (po približne 3 minútach) a je pripravený na použitie, kontrolka (D) zhasne.

Poznámka: kontrolka (D) sa opäť rozsvieti, pokiaľ teplota klesne pod túto úroveň.

- Spotrebič celkom otvorte, uvoľnite zatlačením na špeciálnu páčku (B) horu (obr. 2) a pomocou naberačky nalejte zmes (predtým pripravenú) na spodnú platňu. Pri nalievaní zmesi sa uistite, aby bol priestor vyplnený ale nie tak, aby pretiekla počas pečenia.
- Zatvorte hornú platňu, zatlačte jemne dole, pokiaľ páčka (B) nezacvakne na mieste spojením platní dohromady (obr. 3).
- Ohľadom času pečenia si prečítajte odporúčania v receptoch.
- Na vybratie vaflí zo spotrebiča používajte iba drevenú alebo umelohmotnú lopatku.

## **DÔLEŽITÉ:**

**Nikdy sa nedotýkajte horúcich platní: riziko popálenia.**

**Netlačte na páku (B), môžete ju zlomiť.**

**Zmesi pečte iba so zatvorenými platňami.**

**Nikdy nepoužívajte ostré predmety (napr. nôž), mohli by ste poškodiť platne.**

## **ČISTENIE**

**DÔLEŽITÉ: spotrebič čistite len vlhkou utierkou, až po vychladnutí a odpojení zástrčky z elektrickej siete.**

- Platne čistite len vlhkou utierkou.

## **RECEPTY**

### TRADIČNÉ VAFLE

Voňavé vafle pre akúkoľvek príležitosť.

Suroviny na 10 ks

2 vajíčka, oddelený žltok a bielok

80 g cukru

1 malá lyžička vanilkového extraktu

60 g rozpusteného masla

180 g múky

1/2 malej lyžičky droždia

185 ml mlieka

- Vložte bielky do misy a vyšľahajte ich elektrickým šľahačom pri maximálnej rýchlosti na hustý sneh.
- V samostatnej miske spolu vyšľahajte žltky, cukor a vanilkový extrakt.
- Prilejte rozpustené maslo (musí byť vychladnuté) a premiešajte ručnou metličkou.
- Po pridaní masla prisypete múku a prášok do pečiva.
- Ďalej za stáleho miešania prilievajte mlieko, aby sa vytvorilo cesto.
- Pridajte vyšľahané bielky a pomaly premiešajte.
- Cesto nechajte niekoľko minút odpočívať, medzitým si ohrejte vaflovač.
- Vložte cesto do vaflovača na 4 minúty.

## TENUČKÉ OPLÁTKY

Pripravte si vafle s ingredienciami podľa vášho výberu.

(12 kusov)

Čas pečenia: približne 6/8 min.

300 g múky, 1 prášok na pečenie, 1 štipka soli, 1 lyžica cukru, 2 vajička, 400 ml mlieka

- Vyšľahajte vajička dohľadka.
- Pridajte ďalšie ingrediencie a spoločne zmiešajte do hladkej zmesi.

## BELGICKÉ VAFLE

Tradičné Belgické vafle.

(12 kusov)

Čas pečenia: približne 5 min.

5 vajíčok, 1 prášok na pečenie, 300 g múky, 300 g cukru, 300 g masla

- Maslo nechajte zmäknúť.
- Zmiešajte múku, cukor a prášok na pečenie.
- Pridajte zmäknuté maslo a vajička.
- Dobre zmiešajte.

## PIŠKÓTOVÉ OPLÁTKY

S citrónovou kôrou pre delikátne vafle.

(10 kusov)

Čas pečenia: približne 4 min.

5 vaječných žĺtkov, 5 lyžíc horúcej vody, 100 g cukru, kôra z jedného citrónu, 150 g múky, 1/2 čajové lyžičky prášku na pečenie, 5 vaječných bielkov

- Zmiešajte vaječné žĺtky, vodu, cukor a citrónovú kôru.
- Zmiešajte múku s práškom na pečenie a pridajte k ostatným ingredienciám.
- Vyšľahajte vaječné bielka s vmiešajte do zmesi.

## ČOKOLÁDOVÉ VAFLE

Lahodne chutné.

(10 kusov)

Čas pečenia: približne 5 min.

200 g múky, štipka soli, 50 g sladeného kakaa, 2 čajové lyžičky prášku na pečenie, 3 polievkové lyžice cukru, 2 vajíčka, 400 ml mlieka, 1 čajová lyžička vanilkového extraktu, 40 g roztopeného masla

- Zmiešajte múku, soľ, kakao, cukor a prášok na pečenie a potom pridajte vaječné žĺtky, mlieko, vanilkový extrakt a maslo a vymiešajte do hladkého cesta.
- Vyšľahajte vaječné bielky a vmiešajte do cesta.

## SYROVÉ VAFLE

Ideálny predkrm!

(20 kusov)

Čas pečenia: približne 4 min. až 4 min. 30 sek.

100 g masla, 8 vaječných žĺtkov, 1/2 čajové lyžičky soli, 500 g múky, 1/2 čajové lyžičky prášku na pečenie, 50 g strúhaného syra parmezán, 1/2 litra vody, 8 vaječných bielkov

- Vymiešajte maslo.
- Zmiešajte múku a prášok na pečenie.
- Pridajte v tomto poradí vaječné žĺtky, soľ, múku, syr a vodu.
- Potom vmiešajte do rozšľahaných vaječných bielkov.





## Informácie o likvidácii opotrebovaného elektrického zariadenia (súkromné domácnosti)



Tento symbol na produktoch a/alebo na priložených dokumentoch znamená, že sa pri likvidácii nesmú elektrické a elektronické zariadenia miešať so všeobecným domácim odpadom. V záujme správneho obhospodarovania, obnovy a recyklácie odveďte, prosím, tieto produkty na určené zberné miesta, kde budú prijaté bez poplatku. V niektorých krajinách je možné tieto produkty vrátiť priamo miestnemu maloobchodu v prípade, ak si objednáte podobný nový výrobok. Správna likvidácia týchto produktov pomôže ušetriť hodnotné zdroje a zabrániť možným negatívnym vplyvom na ľudské zdravie a prostredie, ktoré môžu inak vzniknúť v dôsledku nesprávneho zaobchádzania s odpadom. Bližšie informácie o najbližšom zbernom mieste získate na miestnom úrade. V prípade nesprávnej likvidácie odpadu môžu byť uplatnené pokuty v súlade s platnou legislatívou.

### Pre právnické osoby v Európskej únii

Ak potrebujete zlikvidovať opotrebované elektrické a elektronické zariadenia, bližšie informácie získate od svojho miestneho predajcu alebo dodávateľa.

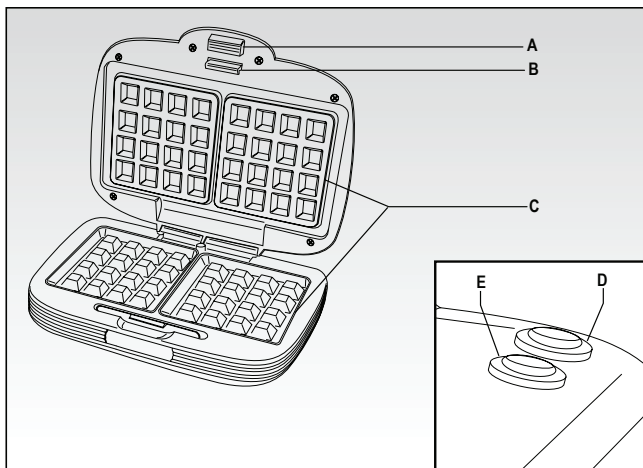
### Informácie o likvidácii v krajinách mimo Európskej únie

Tento symbol je platný len v Európskej únii. Ak si želáte zlikvidovať toto zariadenie, obráťte sa na miestny úrad alebo predajcu a poinformujte sa o správnom spôsobe likvidácie tohto typu odpadu.

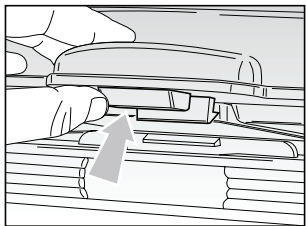
### Autorizovaný dovozca a distribútor pre Slovensko:

DSI Slovakia s.r.o.  
Letná 42  
040 01 Košice  
Slovenská republika  
Tel: +421 556 118 110

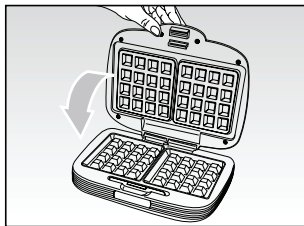




obr. 1



obr. 2





obr. 3

## **DŮLEŽITÉ BEZPEČNOSTNÍ POKYNY**

### **PŘED POUŽITÍM SI PŘEČTĚTE TYTO POKYNY**

Zvyšte pozornost při použití elektrických spotřebičů a dodržujte následující pravidla:

1. Ujistěte se, zda napětí na výrobním štítku spotřebiče odpovídá hodnotám elektrické sítě v domácnosti.
2. Pokud je spotřebič připojen k elektrické síti, nenechávejte jej bez dohledu; odpojte jej po každém použití.
3. Spotřebič nedávejte na ani do blízkosti zdrojů tepla.
4. Spotřebič používejte vždy na rovném povrchu.
5. Spotřebič nevystavujte povětrnostním vlivům (déšť, slunce apod.).
6. Zabraňte kontaktu přívodního kabelu s horkými plochami.
7. Tento spotřebič smí používat děti od 8 let a starší a osoby s omezenými fyzickými, smyslovými nebo mentálními schopnostmi nebo bez dostatečných zkušeností a znalostí, pokud jsou pod dohledem nebo byly poučeny o správném použití spotřebiče a porozuměly možným rizikům. Nedovolte dětem hrát si se spotřebičem. Čištění a údržbu nesmí provádět děti do 8 let a bez dohledu.
8. Děti do 8 let nesmí manipulovat se spotřebičem a přívodním kabelem, který musíte držet mimo jejich dosah.
9. Spotřebič, kabel ani zástrčku nikdy neponořujte do vody ani jiných tekutin; utřete pouze vlhkou utěrkou.
10. Před nasazením, sejmutím nástavců nebo čištěním odpojte spotřebič od elektrické sítě.
11. Před použitím ovladačů spotřebiče nebo kontaktem se zástrčkou se ujistěte, zda máte suché ruce.
12. Při odpojování spotřebiče tahejte vždy za zástrčku a vytáhněte přímo ze zásuvky. Při odpojování nikdy netahejte za kabel.
13. Pokud je poškozený přívodní kabel nebo samotný spotřebič, nepoužívejte jej; v takovém případě odnesete spotřebič do nejbližšího servisního střediska, aby se zabránilo nebezpečí.

14. V případě použití prodlužovacího kabelu musí tento odpovídat příkonu spotřebiče, aby se zabránilo případnému ohrožení prostředí, ve kterém se spotřebič používá. Nevhodné prodlužovací kabely mohou způsobit provozní potíže.
15. Přívodní kabel nevedte v místech, kde na něj mohou dosáhnout děti.
16. Neohrožujte bezpečnost spotřebiče použitím neoriginálních náhradních dílů nebo neschválených výrobcem.
17. Jakékoliv změny spotřebiče nepovolené výrobcem mohou vést ke ztrátě záruky.
18. V případě likvidace starého spotřebiče jej znefunkčňte odříznutím přívodního kabelu. Také doporučujeme znefunkčnit všechny díly, které mohou být nebezpečné zejména pro děti, které by si mohly hrát se spotřebičem.
19. Obalové materiály nenechávejte v dosahu dětí, neboť představují potenciálně nebezpečí.
20. Během použití musíte se spotřebičem manipulovat opatrně a bez doteku horkých částí.
21.  VAROVÁNÍ: horký povrch.
22. Se spotřebičem manipulujte opatrně, i při otvírání a zavírání ploten; riziko zranění rukou nebo poškození majetku.
23. Spotřebič používejte mimo hořlavé tekutiny; nepoužívejte u zdi nebo v blízkosti dílů z plastu, které nejsou odolné vůči teple.
24. Spotřebič čistěte pouze vlhkou utěrkou teprve po důkladném vychladnutí a odpojení od síťové zásuvky.
25. Po použití počkejte, než spotřebič vychladne, teprve pak jej můžete uskladnit.
26. Nepoužívejte externí časovače nebo systémy samostatného dálkového ovládání.
27.  Pro správnou likvidaci spotřebiče dle Evropské směrnice 2009/96/CE si přečtěte příslušné informace dodané se spotřebičem.

**NEVYHAZUJTE TENTO NÁVOD**

## **POPIS SPOTŘEBIČE (obr. 1)**

- A Tělo spotřebiče
- B Zajišťovací páčka
- C Nepřilnavé vaflovací plotny
- D Kontrolka připravenosti
- E Kontrolka připojení k elektrické síti

Spotřebič je určený pouze pro POUŽITÍ V DOMÁCNOSTI; nepoužívejte je ke komerčním nebo průmyslovým účelům.

Tento spotřebič vyhovuje směrnicím 2006/95/EC, EMC 2004/108/EC a předpisům (EC) č. 1935/2004 z 27/10/2004 týkajících se materiálů přicházejících do kontaktu s potravinami.

## **PRVNÍ POUŽITÍ**

Při prvním použití může ze spotřebiče vycházet trochu kouře; nepředstavuje to závadu a zmizí po několika minutách.

Při prvním použití namažte plotny spotřebiče olejem nebo máslem. Tuto činnost není nutné již opakovat.

## **POKYNY K POUŽITÍ**

- Připojte spotřebič k elektrické síti.
- Rozsvítí se kontrolka (E) pro indikaci připojení spotřebiče k elektrické síti a kontrolka (D) se rozsvítí pro indikaci, že spotřebič se zahřívá.
- Když spotřebič dosáhne správnou teplotu (po přibližně 3 minutách) a je připravený pro použití, kontrolka (D) zhasne.

Poznámka: kontrolka (D) se opět rozsvítí, pokud teplota klesne pod tuto úroveň.

- Spotřebič zcela otevřete, uvolněte zatlačením na speciální páčku (B) nahoru (obr. 2) a pomocí naběračky nalijte směs (připravenou dříve) na spodní plotnu. Při nalévání směsi se ujistěte, aby byl prostor vyplněný ale ne tak, aby přetekla během pečení.
- Zavřete horní plotnu, zatlačte jemně dolů, dokud páčka (B) nezacvakne na místě spojením ploten dohromady (obr. 3).
- Ohledně doby pečení si přečtěte doporučení v receptech.
- K vyjmutí vafelí ze spotřebiče používejte pouze dřevěnou nebo plastovou lopatku.

## **DŮLEŽITÉ:**

**Nikdy se nedotýkejte horkých ploten: riziko popálení.**

**Netlačte na páku (B), můžete ji zlomit.**

**Směsi pečte pouze se zavřenými plotnami.**

**Nikdy nepoužívejte ostré předměty (např. nůž), mohli byste poškodit plotny.**

## **ČIŠTĚNÍ**

**DŮLEŽITÉ: spotřebič čistěte pouze vlhkou utěrkou, teprve po vychladnutí a odpojení zástrčky od elektrické sítě.**

- Plotny čistěte pouze vlhkou utěrkou.

## **RECEPTY**

### TRADIČNÍ VAFLE

Voňavé vafle pro jakoukoliv příležitost,

Suroviny na 10 ks

2 vajíčka, oddělený žloutek a bílek

80 g cukru

1 lžička vanilkového extraktu

60 g rozpuštěného másla

180 g mouky

1/2 lžičky droždí

185 ml mléka

- Vložte bílky do mísy a vyšlehejte jejich elektrickým šlehačem při maximální rychlosti na hustý sníh.
- V samostatné misce spolu vyšlehejte žloutky, cukr a vanilkový extrakt.
- Přilijte rozpuštěné máslo (musí být vychladlé) a promíchejte ruční metličkou.
- Po přidání másla přisypte mouku a prášek do pečiva.
- Dále za stálého míchání přilévejte mléko, aby se vytvořilo těsto.
- Přidejte vyšlehané bílky a pomalu promíchejte.
- Těsto nechte několik minut odpočívat, mezitím si ohřejte vaflovač.
- Vložte těsto do vaflovača na 4 minuty.



## TENOUCKÉ OPLATKY

Připravte si vafle s ingrediencemi dle vaší volby.

(12 kusů)

Doba pečení: přibližně 6/8 min.

300 g mouky, 1 prášek na pečení, 1 špetka soli, 1 lžice cukru, 2 vajíčka, 400 ml mléka

- Vyšlehejte vajíčka dohladka.
- Přidejte další ingredience a společně smíchejte do hladké směsi.

## BELGICKÉ VAFLE

Tradiční Belgické vafle.

(12 kusů)

Doba pečení: přibližně 5 min.

5 vajíček, 1 prášku na pečení, 300 g mouky, 300 g cukru, 300 g másla

- Máslo nechte změkknout.
- Smíchejte mouku, cukr a prášek na pečení.
- Přidejte změkknuté máslo a vajíčka.
- Dobře smíchejte.

## PIŠKOTOVÉ OPLATKY

S citronovou kůrou pro delikátní vafle.

(10 kusů)

Doba pečení: přibližně 4 min.

5 vaječných žloutků, 5 lžic horké vody, 100 g cukru, kůra z jednoho citronu, 150 g mouky, 1/2 čajové lžičky prášku na pečení, 5 vaječných bílků

- Smíchejte vaječné žloutky, vodu, cukr a citronovou kůru.
- Smíchejte mouku s práškem na pečení a přidejte k ostatním ingrediencím.
- Vyšlehejte vaječné bílky s vmíchejte do směsi.

## SÝROVÉ VAFLE

Ideální předkrm!

(20 kusů)

Doba pečení: přibližně 4 min. až 4 min. 30

100 g másla, 8 vaječných žloutků, 1/2 čajové lžičky soli, 500 g mouky, 1/2 čajové lžičky prášku na pečení, 50 g strouhaného sýru parmezán, 1/2 litru vody, 8 vaječných bílků

- Vymíchejte máslo.
- Smíchejte mouku a prášek na pečení.
- Přidejte v tomto pořadí vaječné žloutky, sůl, mouku, sýr a vodu.
- Pak vmíchejte do rozšlehaných vaječných bílků.

## ČOKOLÁDOVÉ VAFLE

Lahodně chutné

(10 kusů)

Doba pečení: přibližně 5 min.

200 g mouky, špetka soli, 50 g slazeného kaka, 2 čajové lžičky prášku na pečení, 3 polévkové lžíce cukru, 2 vajíčka, 400 ml mléka, 1 čajová lžička vanilkového extraktu, 40 g roztopeného másla

- Smíchejte mouku, sůl, kakao, cukr a prášek na pečení a pak přidejte vaječné žloutky, mléko, vanilkový extrakt a máslo a vymíchejte do hladkého těsta.
- Vyšlehejte vaječné bílky a vmíchejte do těsta.



## Informace pro uživatele k likvidaci elektrických a elektronických zařízení (domácnosti)



Tento symbol na produktech anebo v průvodních dokumentech znamená, že použité elektrické a elektronické výrobky nesmí být přidány do běžného komunálního odpadu.

Ke správné likvidaci, obnově a recyklaci doručte tyto výrobky na určená sběrná místa, kde budou přijata zdarma. Alternativně v některých zemích můžete vrátit své výrobky místnímu prodejci při koupi ekvivalentního nového produktu. Správnou likvidací tohoto produktu pomůžete zachovat cenné přírodní zdroje a napomáháte prevenci potenciálních negativních dopadů na životní prostředí a lidské zdraví, což by mohly být důsledky nesprávné likvidace odpadů. Další podrobnosti si vyžádejte od místního úřadu nebo nejbližšího sběrného místa. Při nesprávné likvidaci tohoto druhu odpadu mohou být v souladu s národními předpisy uděleny pokuty.

### Pro podnikové uživatele v zemích Evropské unie

Chcete-li likvidovat elektrická a elektronická zařízení, vyžádejte si potřebné informace od svého prodejce nebo dodavatele.

### Informace k likvidaci v ostatních zemích mimo Evropskou unii

Tento symbol je platný jen v Evropské unii.

Chcete-li tento výrobek zlikvidovat, vyžádejte si potřebné informace o správném způsobu likvidace od místních úřadů nebo od svého prodejce.

### Autorizovaný dovozce a distributor pro ČR:

DSI Czech, spol. s.r.o.

Křižíkova 237/36A

186 00 Praha 8 – Karlín

Česká republika

Tel: + 420 225 386 130