

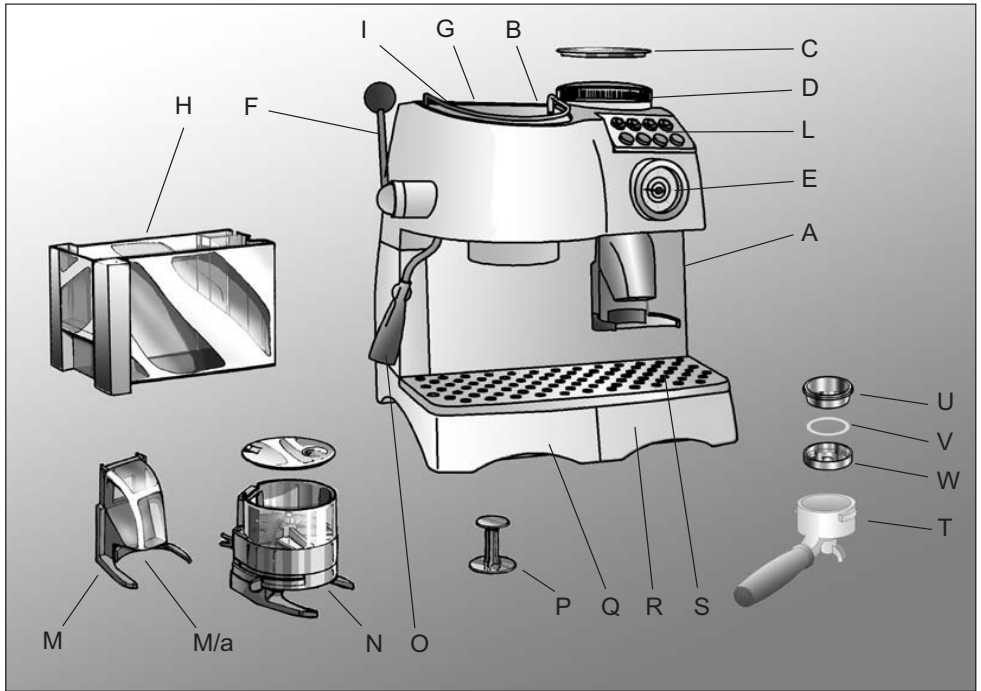
Model 1329



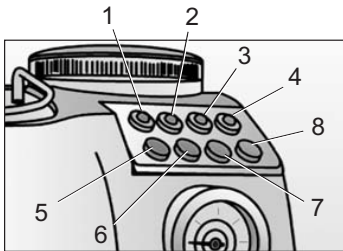
*Cafè Roma
de luxe*

Ariete

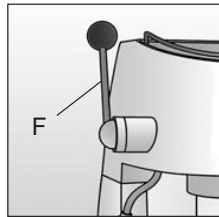
Kávovar



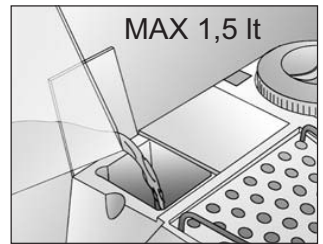
Obr. 1



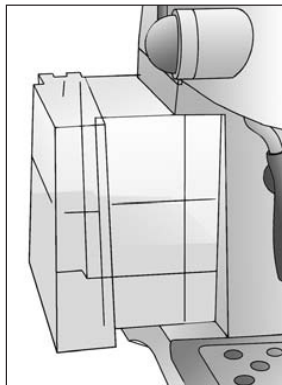
Obr. 2



Obr. 3



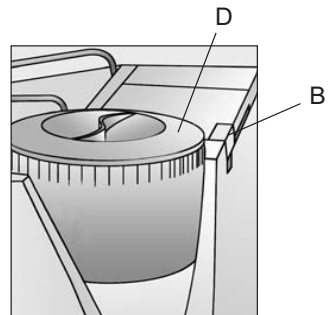
Obr. 4



Obr. 5



Obr. 6



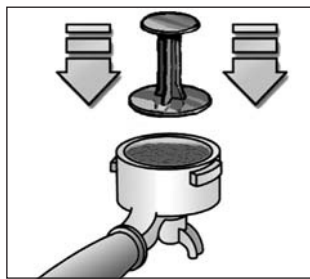
Obr. 7



Obr. 8



Obr. 9



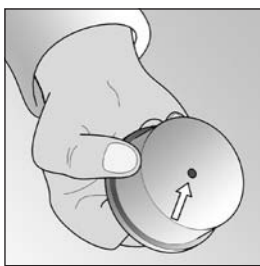
Obr. 10



Obr. 11



Obr. 12



Obr. 13



Obr. 14



Obr. 15

C E Použití ovladačů, nastavení nebo jiných postupů, jako jsou doporučované v tomto návodu, může mít za následek nebezpečné záření nebo nekorektní fungování přístroje.

POZOR!

**Vysoké napětí!
Nesnímejte kryty!
Uvnitř je vysoké napětí!**

Důležité informace

- Přečtěte si pozorně pokyny před použitím.
- Doporučujeme vám, abyste si ponechali originální balení, protože naše záruční služba nepokrývá poškození způsobena přepravou z důvodu neadekvátního balení produktu při odeslání do autorizovaného servisního střediska.
- Před připojením zařízení k elektrické síti se ujistěte, zda napětí naznačené na spodní straně spotřebiče odpovídá napětí v místní elektrické síti.
- Nepřilíte spotřebič ze zásobníku na vodu; namísto toho použijte dutinu na spodní straně spotřebiče.
- Použití prodlužovacích kabelů, které nebyly schváleny výrobcem spotřebiče může způsobit poškození nebo úraz.
- Vyhněte se nadměrnému plnění vody do zásobníku.
- Nepoužívejte syčenou vodu (s přísadkou oxidu uhličitého).
- Nikdy nepoužívejte spotřebič bez vody, protože čerpadlo se spálí.
- Kabely se nesmí dotýkat žádných horkých částí spotřebiče.
- Odpojte spotřebič před čištěním a jakoukoliv údržbou.
- Nenechávejte spotřebič v místnosti s teplotou pod 0°C, protože zbytková voda v spotřebiči může zamrznout a poškodit spotřebič.
- Před naplněním zásobníku vodou pamatujte, abyste vždy odpojili spotřebič od elektrické zásuvky.
- Tento spotřebič je určen pouze pro použití v domácnosti a nesmí být použitý na komerční a průmyslné účely.
- Udržujte spotřebič během provozu mimo dosahu dětí.
- Nenastavujte kávomlýnek během chodu. Nikdy nepoužívejte mletou kávu v mlýnečku, používejte pouze zrnkovou kávu.
- Pokud je elektrický kabel poškozen, je nutné jej nechat vyměnit u výrobce nebo servisní službě nebo osobě s vhodnou kvalifikací.
- Nedotýkejte se externích kovových částí spotřebiče během provozu, protože to může způsobit popálení.
- Nikdy nepřilíte zásobník vody horkou nebo vřící vodou.
- Před čištěním spotřebiče jej vždy odpojte od elektrické sítě a nechejte ochladit. Čistěte pouze jemným hadříkem mírně navlhčeným ve vodě s několika kapkami jemného, neagresivního saponátu (nikdy nepoužívejte prostředky, které mohou poškodit plast) NIKDY NEPONORUJTE SPOTŘEBIČ DO VODY NEBO JINÝCH TEKUTIN.
- Nikdy nenechávejte dotýkat se živé části vody: toto může způsobit zkrat!
- Nikdy nesměřujte páru nebo horkou vodu na tělo; manipulujte s párou/horkou vodou opatrně: riziko popálení!
- Umístěte spotřebič na stabilní povrch, kde se nepřevrhne. Nikdy nepoužívejte spotřebič v exteriéru. Neumísťujte spotřebič na horký povrch nebo blízko otevřeného ohně, abyste jej nepoškodili.
- Zvolte dostatečně světlé a čisté prostředí s lehkou dostupnou elektrickou zásuvkou.
- Odpojte spotřebič od elektrické sítě ihned v případě poruchy, poškození nebo v případě podezření na poškození po pádu. NIKDY NEPOUŽÍVEJTE SPOTŘEBIČ, POKUD JE POŠKOZEN. OPRAVY MŮŽE PROVÁDĚT POUZE AUTORIZOVANÉ SERVISNÍ STŘEDISKO. Výrobce nebere žádnou odpovědnost za poškození způsobena nesprávnou opravou nebo provozem.
- V případě likvidace spotřebiče je vhodné odstříhnout přívodní kabel. Taky doporučujeme, abyste učinili všechny nebezpečné komponenty nepoužitelnými pro ochranu v případě, že by se se spotřebičem hráli děti.
- Nenechávejte obalové materiály blízko dětí, protože mohou být nebezpečné.
- Nevystavujte tento spotřebič atmosférickým vlivům (déšť, slunce...).
- Tento spotřebič vyhovuje směrnici Evropského společenství 89/336 CEE týkajícího se elektromagnetické kompatibility.
- Maximální provozní úroveň hluku pro tento spotřebič je 86 dB (A).

USCHOVEJTE SI TYTO POKYNY NA BEZPEČNÉM MÍSTĚ.

ARIETE kávovary jsou pro ty, kteří si umí vychutnat radosti života, počínaje dobrým šálkem kávy. Inovativní Thermocream® spotřebič vám poskytuje horké a bohaté espresso právě doma. Thermocream® je vybaven filtrem, který zajišťuje vaření kávy v konstantním tlaku. Tímto způsobem je možné si vychutnat krémovou kávu s intenzivním aroma a plnou chutí, bez nutnosti energického tisknutí a použitím jakéhokoliv typu směsi, která není úplně nejkvalitnější. Ariete kávovary taky uspokojí milovníky kapuccina, protože mají MAXI CAPPUCCINO příslušenství, které umožňuje získat za několik sekund bohatou a hustou pěnu za méně než deset sekund. A co víc, káva je připravena okamžitě s Ariete spotřebiči, protože mají automatický systém, který umožňuje okamžitou přípravu šálku kávy, i když nebyl kávovar použitý delší dobu po naplnění zásobníku vody.

Vychutnejte si kávu s Café Roma Deluxe Ariete!

Popis komponentů

- A - Spotřebič
- B - Tlačítko uzamčení regulátoru mlýnku kávy
- C - Kryt zásobníku
- D - Zásobník na kávová zrna, regulátor mletí
- E - Teploměr ohříváče vody (°C a °F)
- F - Ovladač vody/páry
- G - Prostor s příslušenstvím
- H - Zásobník vody (kapacita 1,5 v MAX úrovni)
- I - Držák plničky zásobníku
- L - Ovládací panel
- M - Zařízení na nepřetržitý tok mleté kávy
- N - Automat s měřením mleté kávy
- O - MAXI-CAPPUCCINO příslušenství a tryska na vodu a páru
- P - Pěchovadlo kávy
- Q - Zásobník na zbytkovou
- R - Zásobník na zbytkovou mletou kávu
- S - Mřížka na šálky
- T - Profesionální držák filtru
- U - Thermocream® filtr
- V - Silikónový kroužek
- W - Thermocream® talířek

Popis ovládacích prvků

- 1 Indikátor zapnutí/vypnutí
- 2 Indikátor teploty kávy
Nesvíí: teplota OK
Svíí: teplota je nízká
- 3 Indikátor teploty páry
Nesvíí: teplota OK
Svíí: teplota je velmi nízká
- 4 Indikátor plnění automatu
- 5 Tlačítko zapnutí/vypnutí
- 6 Tlačítko vaření kávy
- 7 Tlačítko páry
- 8 Tlačítko zařízení plniče automatu

Nastavení

- Vymějte zásobník na vodu (H) ze spotřebiče, naplňte čerstvou vodou až po značku Max (1,5 lit.) a založte do spotřebiče. Pro zajištění správného provozu spotřebiče, zatlačte zásobník dolů, dokud to půjde, Obr. 5. Zásobník můžete také plnit shora nalitím vody přes otvor a po nadzvednutí krytu plničky (I), Obr. 4.
- Připojte spotřebič k elektrické síti.
- Stiskněte hlavní vypínač (5) Obr. 2; indikátor napájení (1) se rozsvítí a indikátor (2) začne blikat, dokud není dosažena provozní teplota. Snižte páku vody/páry (Obr. 3 - F) a současně stiskněte tlačítko vaření kávy (6), toto vypustí jakýkoliv vzduch nebo vodu z obvodu. Naplňte plný šálek vody. Nadzvedněte páku vody/páry (F) zpět a zastavte cyklus vaření stisknutím tlačítka kávy (6). **DŮLEŽITÉ!**: doporučujeme, abyste tuto operaci prováděli po opětovném použití spotřebiče po několika dnech nepoužívání. Pro denní naplnění zásobníku vody, nadzvedněte držák plničky (I) a naplňte čerstvou vodu přes otvor (Obr. 4).
- Nasypte kávu do zásobníku na kávová zrna (D) Max 230 gr. Obr. 6. Káva může být hrubozrná nebo jemná, podle vaší osobní chuti, stiskněte tlačítko stop (B) a otočte mlýnek na kávu ve směru hodinových ručiček nebo proti směru hodinových ručiček, podle míry síly, Obr. 7. TUTO OPERACI JE MOŽNÉ PROVÁDĚT POUZE KDYŽ JE MLÝNEK VYPNUTÝ.

Výběr zařízení na mletou kávu

Spotřebič je vybaven dvěma vyměnitelnými zařízeními:

- 1) Zařízení „Nepřetržitého zásobování“ (M) Obr. 1 pro nepřetržitě mletí kávy. Stisknutím tlačítka (M/a) pod výstupem mleté kávy s kroužkem filtru vloženým v dodávaném držáku Obr. 8.
- 2) „Automat/měřicí zařízení“ (N) Obr. 9. Podržte přepínač (8) Obr. 2 stisknutý, dokud není automat mleté kávy plný; použijte páčku měřicího zařízení jednou nebo dvakrát, podle toho, kolik šálků kávy chcete připravit a nechejte kroužek filtru vložený v držáku. Pro uvolnění stiskněte zařízení (M) nebo (N) ve vašem směru.

Jak vařit kávu

Zkontrolujte úroveň vody v zásobníku (H). Ujistěte se, zda je voda ve správně umístěn v jeho pozici. Změňte kávu v kroužku filtru Fig. 8 pomocí zvoleného dodávaného pěchovala a jemně stiskněte Obr. 10. Dotáhněte držák filtru tak, aby byl bezpečně na místě oproti přírubě Obr. 14. Pokud vložíte nadměrné množství mleté kávy do filtru, otočení držáku filtru bude obtížné a/nebo káva může vytékat z držáku filtru při vaření. Spotřebič je teď připraven na použití, když indikátor (2) Obr. 2 přestane blikat a zůstane svítit. Potom stiskněte tlačítko pro tok kávy (6). Opětovným stisknutím (6) zastavíte tok kávy. Maximální nádoba pro jednu kávu je 50 ml.

Poznámka: jako u profesionálních kávovarů, nedemontujte držák filtru, když je zapnutý tok kávy; po dokončení kávy postupně uvolňujte držák filtru otočením ve směru hodinových ručiček.

Systém ARIETE Thermocream® byl speciálně navržen pro nejvyšší požadavky uživatele a pozůstává ze dvou komponentů: Thermocream® filtr (U), vybaven jedním výtokovým otvorem (Obr. 13), který pomáhá formování krému a Thermocream® plastového disku (W) se silikonovým kroužkem (V). Časté čištění filtru (U) prodlužuje životnost.



Jak připravit kapuccino

Poznámka: před použitím MAXI CAPPUCCINO se ujistěte, zda jste sejmuli držák filtru z obalu. Pro přípravu kapuccina nebo horké čokolády nebo pro jednoduché ohřátí jakéhokoliv nápoje stiskněte tlačítko páry (7), Obr. 2. Indikátor (2) zhasne a indikátor (3) na tlačítku páry začne blikat; ihned potom jako indikátor (3) přestane blikat a zůstane svítit, spotřebič je připraven na produkci páry. Snižte páku vody/páry (F), Obr. 3, po vložení sklenice pod trysku Maxi Cappuccino (O), Obr. 12. Malé množství vody z trysky vyjde ihned se silným proudem páry. Zastavte dodávku páry nadzvednutím páky (F) zpět nahoru, Obr. 3, umístěním nádoby obsahující našlehané mlíko pod trysku, otevřete páru jemným snížením páky a ponořte trysku hluboce do mlíka: po několika sekundách si všimnete silnou, krémovou pěnu rostoucí v nádobě, Obr. 15. Po skončení operace deaktivujte funkci páry stisknutím tlačítka páry druhýkrát (7). Indikátor páry (3) zhasne.

Jak připravit čaj anebo bylinkový čaj

Po provedení operací popsaných v části před použitím, vložte šálek pod Maxi Cappuccino trubici (O); dejte dolů páku vody/páry (F) a stiskněte tlačítko kávy (6) a páry (7) současně. Indikátor (2) zhasne a indikátor (3) začne blikat. Voda začne téct z Maxi Cappuccino trubice (O). Pro zastavení toku stiskněte tlačítko kávy (6): indikátor (3) zhasne a indikátor (2) zůstane svítit. Nadzvedněte páku páry; spotřebič je připraven pro opětovné použití.

Použití na kávu

Pro přepnutí páry na kávu musíte nechat ochladit spotřebič: stiskněte tlačítko vaření kávy (6) a nechejte nejméně jeden šálek vody vytéct z příslušenství držáku filtru. Počkejte, dokud indikátor teploty (2) opět nezhasne před vařením kávy.

Užitečné tipy pro získání dobrého italského espressa

Mletá káva v držáku filtru musí být stlačená jemně. Zda bude káva silnější nebo slabší, závisí od stupně mletí kávy, množství v držáku filtru a utlačení. Jen několik sekund je potřebných pro výtok kávy do šálků. Pokud je čas nalévání delší, znamená to, že káva je semletá na velmi jemnou nebo byla káva zatlačena nadměrnou silou do držáku filtru.

Pravidelné čištění

Upozornění: všechny postupy čištění popsané níže je možné provádět jen když je spotřebič vypnutý.

Čištění filtru obsahujícího zbytky kávy. Zkontrolujte, zda nejsou interní otvory ucpané a pokud ano, vyčistěte je malým kartáčkem. Zkontrolujte, zda je spodní otvor čistý a pokud ne, vyčistěte jej kolíkem (Obr. 13) a nechejte vodu přetéct přes držák filtru, vložení filtru do pozice bez kávy nebo nečistot. Doporučujeme čistit filtr (U) pozorně každé 3 měsíce použitím ARIETE COFFEE CLEAN podušek, dostupných u nejbližšího prodejce nebo v autorizovaném servisu a dodržovat pokyny na obalu.

Čištění sedla držáku filtru. Z času na čas se zbytky kávy můžou nahromadit na sedle držáku filtru; tyto můžete odstranit zubním párátkem, houbou nebo pod vodou.

Čištění MAXI CAPPUCCINO zařízení. Proveďte tuto operaci, když je chromová tryska studená, abyste se nepopálili. Odšroubujte zařízení (O) z malé trysky a omyjte pod tekoucí vodou. Malou trysku můžete čistit nedsrným hadříkem. Zašroubujte výrobek capuccina zpět na místo. Je-li to nutné, vyčistěte malou výstupní parní trysku opět kolíkem. Po použití vždy nechejte pracovat parní trysku několik sekund pro vyčištění výstupu z jakýchkoliv možných zbytků.

Čištění zásobníku vody. Pravidelně čistěte interiér zásobníku houbou nebo vlhkým hadříkem.

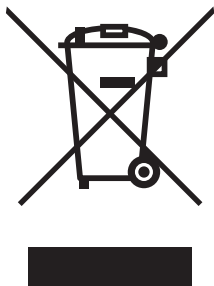
Odvápnění

Naše zkušenosti a speciální dizajn spotřebiče zajišťuje, že se netvoří usazeniny vápníku. Avšak, pokud nepracuje kávovar správně, jako výsledek častého používání tvrdé, vysoko vápenaté vody, můžete provést proces odvápnění pro obnovení jeho standardního provozu. Za tímto účelem musíte použít výhradně Ariete produkty z kyseliny citrónové (NOCAL). Tento produkt můžete jednoduše získat přes zákaznické středisko. Jiné odvápnovací produkty - i když jsou na základě kyseliny citrónové - mohou obsahovat chemické složky, které mohou poškodit interní části kávovaru; Ariete nebere žádnou odpovědnost za poškození způsobena použitím takových produktů. Pokud je nutné odvápnit spotřebič, postupujte podle pokynů, které jsou uváděny na odvápnovacím produktu.

Odstranění možných problémů

Problémy	Příčina	Řešení
Výrobek kávy nedodává vířící vodu pro čaj	Do okruhu se pravděpodobně dostal vzduch a deaktivoval čerpadlo.	Ujistěte se, zda je zásobník vody správně usazen a zda voda není pod min. úrovní. Opakujte kroky popsané v „Před použitím“.
Výrobek kávy nedodává páru.		Použijte kolík na očištění trysky. Ujistěte se, zda je dostatek vody v zásobníku.
Káva přetéká přes okraje držáku filtru.	Pravděpodobně jste naplnili velké množství kávy, co brání správnému utažení v držáku. Výstup otvoru filtru obsahuje nečistoty, které jej ucpávají.	Opakujte operaci se správným množstvím kávy. Zbytky kávy zůstali přilepeny. Vyčistěte sedlo zubním párátkem nebo houbou. Vyčistěte držák filtru použitím Ariete COFFEE CLEAN podušek. Pokud problém trvá po provedení výše uvedených kroků, kontaktujte autorizované servisní středisko. Vyčistěte zablokování filtru kolíkem.
Káva není dodávána nebo teče velmi pomalu.	Je možné, že nedostatečný tok kávy také závisí od nedostatečného dodávání vody z perforovaného typu talířku v držáku filtru. Je možné, že po pár měsících používání můžou tukové nebo vápenaté zbytky blokovat průtok. Nádoba není umístěna správně. Naplňte zásobník správně a zatlačte, doku to jde. Je malé množství vody a čerpadlo ji nenasává. Naplňte zásobník. Káva je semleta velmi jemně nebo velmi utlačená.	Zkontrolujte, zda filtr neobsahuje zbytky kávy. Pokud jsou otvory blokovány, je nutné je vyčistit malým kartáčkem nebo vhodným nástrojem. Nechejte vířící vodu projít před držák filtru pro rozpuštění možných zbytků kávy. Pro nejlepší výsledky použijte COFFEE CLEAN podušky podle instrukcí na obalu. Používejte zařízení bez kroužku filtru, co umožní protékání vody. Pokud voda stále nepřetéká přes každý otvor, kontaktujte nejbližší autorizované servisní středisko pro vyčištění zařízení. Zkuste použít hrubší kávu. Na utlačení kávy ve filtru použijte jemnější tlak.
Káva je velmi vodová a studená.	Káva je semleta velmi nahrubo.	Použijte jemnější kávu pro dosažení silnějšího koncentrátu kávy. Tento problém můžete jednoduše odstranit díky Thermocream® systému, který vždy zaručí horkou kávu s bohatou pěnou, i při hrubším namletí kávy.

Informace pro uživatele k likvidaci elektrických a elektronických zařízení (domácnosti)



Tento symbol na produktech anebo v průvodních dokumentech znamená, že použité elektrické a elektronické výrobky nesmí být přidány do běžného komunálního odpadu.

Ke správné likvidaci, obnově a recyklaci doručte tyto výrobky na určená sběrná místa, kde budou přijata zdarma. Alternativně v některých zemích můžete vrátit své výrobky místnímu prodejci při koupi ekvivalentního nového produktu.

Správnou likvidací tohoto produktu pomůžete zachovat cenné přírodní zdroje a napomáháte prevenci potenciálních negativních dopadů na životní prostředí a lidské zdraví, což by mohly být důsledky nesprávné likvidace odpadů. Další podrobnosti si vyžádejte od místního úřadu nebo nejbližšího sběrného místa.

Při nesprávné likvidaci tohoto druhu odpadu mohou být v souladu s národními předpisy uděleny pokuty.

Pro podnikové uživatele v zemích Evropské unie

Chcete-li likvidovat elektrická a elektronická zařízení, vyžádejte si potřebné informace od svého prodejce nebo dodavatele.

Informace k likvidaci v ostatních zemích mimo Evropskou unii

Tento symbol je platný jen v Evropské unii.

Chcete-li tento výrobek zlikvidovat, vyžádejte si potřebné informace o správném způsobu likvidace od místních úřadů nebo od svého prodejce.