

ADLER

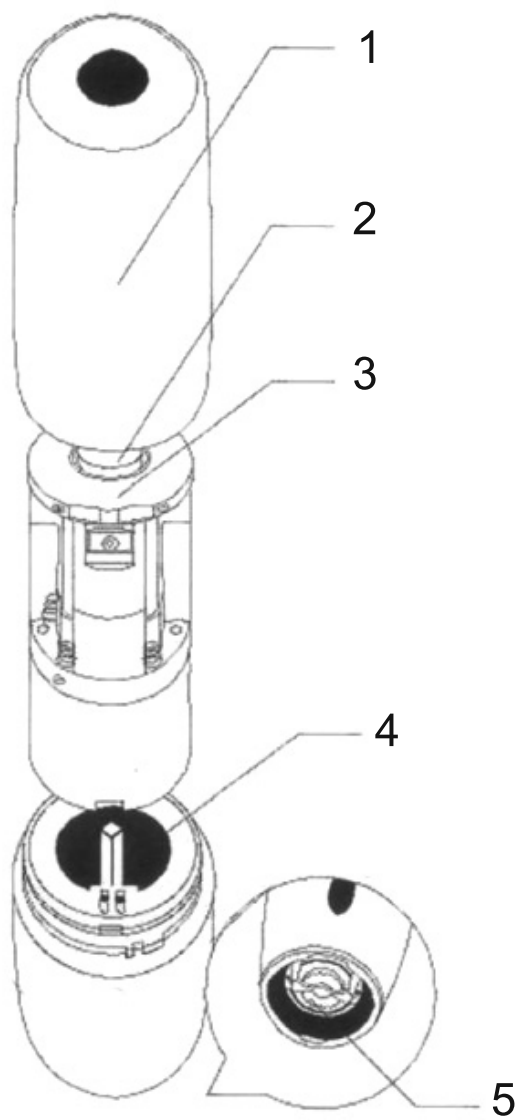
EUROPE



AD 4435 AD 4436
AD 4437

(GB) user manual
(F) mode d'emploi
(P) manual de serviço
(LV) lietošanas instrukcija
(CZ) návod k obsluze

(D) bedienungsanweisung
(E) manual de uso
(LT) naudojimo instrukcija
(EST) kasutusjuhend
(PL) instrukcja obsługi



GENERAL SAFETY CONDITIONS - IMPORTANT INSTRUCTIONS ON SAFETY OF USE
PLEASE READ CAREFULLY AND KEEP FOR FUTURE REFERENCE

The warranty conditions are different, if the device is used for commercial purpose.

1. Before using the product please read carefully and always comply with the following instructions. The manufacturer is not responsible for any damages due to any misuse.
2. The product is only to be used indoors. Do not use the product for any purpose that is not compatible with its application.
3. Please be cautious when using around children. Do not let the children to play with the product. Do not let children or people who do not know the device to use it without supervision.
4. **WARNING:** This device may be used by children over 8 years of age and persons with reduced physical, sensory or mental capabilities, or persons without experience or knowledge of the device, only under the supervision of a person responsible for their safety, or if they were instructed on the safe use of the device and are aware of the dangers associated with its operation. Children should not play with the device. Cleaning and maintenance of the device should not be carried out by children, unless they are over 8 years of age and these activities are carried out under supervision.
5. Never put whole device into the water. Never expose the product to the atmospheric conditions such as direct sun light or rain, etc.. Never use the product in humid conditions.
6. Never use the product if it was dropped or damaged in any other way or if it does not work properly. Do not try to repair the defected product yourself because it can lead to electric shock. Damaged device always turn to a professional service location in order to repair it. All the repairs can be done only by authorized service professionals. The repair that was done incorrectly can cause hazardous situations for the user.
7. Never put the product on or close to the hot or warm surfaces or the kitchen appliances like the electric oven or gas burner.
8. Never use the product close to combustibles.
9. Never use this device close to water, e.g.: Under shower, in bathtub or above sink filled with water.
10. Do not touch the device with wet hands.
11. The batteries may leak if they are flat or were not used for an extended period of time. To protect the device and your health, replace them regularly and avoid skin contact with leaking batteries.
12. The device should be turned off each time it is put aside.
13. Use only original accessories.
14. Do not wash the grinder in dishwasher or immerse in water. Do not allow battery contacts to wet.
15. Replace all batteries at the same time. Do not use used and new batteries at the same time.
16. Do not leave discharged batteries in the battery compartment (3).
17. Do not operate the pepper grinder, if the spice compartment (4) is empty.
18. Do not loosen or tighten the adjuster knob (5) completely.
19. Do not grind spices other than salt and pepper.
20. If you grind salt, after grinding make sure there are no salt leftovers on the steel casing. This can lead to corrosion.



DESCRIPTION OF THE DEVICE

1. Upper body cover
2. Grinding button
3. Battery compartment
4. Spice compartment
5. Grind fineness adjustment knob

BATTERY REPLACEMENT

1. Turn upper body cover (1) gently counterclockwise to remove it.
2. Remove discharged batteries from the battery compartment (3).
3. Insert 4 new AA batteries according to the markings on the battery compartment (3).
4. Install battery compartment (3) onto the spice compartment (4) and install body cover (1).

USING THE DEVICE

Filling pepper granules into spice compartment (4):

1. Remove upper body cover (1).
2. Pull out the battery compartment (3).
3. Add granules to the spice compartment.
4. Reinstall battery compartment (3), paying attention to the location of the cutout and the contacts.
5. Install upper body cover (1).

Grind fineness adjustment:

- to obtain coarser grain, rotate adjustment knob (5) on the bottom of the grinder counterclockwise.
- to obtain finer grain, rotate adjustment knob (5) clockwise.

Electric grinding:

Press and hold grinding button (2) until appropriate amount of spice is ground.

CLEANING AND MAINTENANCE

If needed, wipe the grinder cover with moist cloth.

DO NOT IMMERSE THE GRINDER IN WATER!

TECHNICAL DATA

Power source: 4 AA batteries (LR6 1.5 V)

Device is made in class III of insulation.

Device is compliant with EU directives:

Electromagnetic compatibility (EMC)

Device marked CE mark on rating label



To protect your environment: please separate carton boxes and plastic bags and dispose them in corresponding waste bins. Used appliance should be delivered to the dedicated collecting points due to hazardous components, which may effect the environment. **Do not dispose this appliance in the common waste bin.**


DEUTSCH

ALLGEMEINE SICHERHEITSVORSCHRIFTEN LESEN SIE AUFMERKSAM WICHTIGE ANWEISUNGEN BEZÜGLICH DER SICHERHEIT DER BENUTZUNG UND BEWAHREN SIE DIESE FÜR DIE ZUKUNFT AUF

Bei Verwendung des Gerätes zu gewerblichen Zwecken werden die Garantiebedingungen geändert.

1. Vor dem ersten Gebrauch, die Bedienungsanleitung lesen und die dort angegebenen Hinweise beachten. Der Produzent trägt keine Verantwortung für Schäden, die aufgrund von bestimmungswidriger Nutzung oder unsachgemäßer Bedienung entstanden sind.
2. Falls sich Kinder in der Nähe befinden, sollte bei der Nutzung des Gerätes spezielle Vorsicht bewahrt werden. Dieses Gerät ist nicht zum Spielen für Kinder, sowie für Erwachsene, die sich mit der Bedienungsanleitung nicht vertraut gemacht haben, geeignet.
3. **WARNHINWEIS:** Dieses Gerät kann von Kindern im Alter von über 8 Jahren sowie von Personen von einer beschränkten körperlichen, sensorischen, psychischen Fähigkeit oder von Personen, die keine Erfahrung oder kein Kenntnisse von dem Gerät haben, nur dann genutzt werden, wenn die Nutzung unter Aufsicht einer Person, welche die

Verantwortung für deren Sicherheit trägt, stattfindet oder diesen Personen Ratschläge bezüglich der sicheren Benutzung des Geräts erteilt wurden und sie sich den mit seiner Benutzung verbundenen Gefahren bewusst sind. Kinder dürfen nicht mit dem Gerät spielen. Die Reinigung und die Unterhaltung des Geräts dürfen nicht von Kindern durchgeführt werden, es sei denn, dass diese Kinder im Alter von über 8 Jahren sind und diese Tätigkeiten unter Aufsicht durchgeführt werden.

4. Falls das Kabel oder ein anderer Teil des Gerätes beschädigt oder das Gerät fallen gelassen wurde oder nicht ordnungsgemäß arbeitet, sollte es nicht benutzt werden. Das Gerät darf nicht durch unbefugte Personen repariert werden, da die Gefahr eines Stromstoßes besteht. Ein beschädigtes Gerät in einem spezialisierten Service zur Kontrolle oder Reparatur abgeben. Jegliche Reparaturen dürfen nur durch einen spezialisierten Service vorgenommen werden. Eine nicht korrekt ausgeführte Reparatur kann das Leben des Benutzers gefährden.
5. Das Gerät auf einer kühlen, geraden Fläche, entfernt von wärmeausstrahlenden Geräten, wie: Elektroherd, Gasherd, usw. stellen.
6. Benutzen Sie das Gerät nicht in der Nähe von Wasser, z.B.: unter der Dusche, in der Badewanne oder über dem Waschbecken mit Wasser.
7. Die Batterien können auslaufen, wenn sie verbraucht sind oder sie seit längerer Zeit nicht gebraucht wurden. Um das Gerät und die eigene Gesundheit zu schützen, tauschen Sie diese regelmäßig aus und vermeiden Sie einen Kontakt der Haut mit ausgelaufenen Batterien.
-  8. Das Gerät darf nicht in der Nähe von Wasser zum Beispiel: unter der Dusche, in der Badewanne und über dem Waschbecken genutzt werden.
9. Das Gerät darf nicht mit nassen Händen berührt werden.
10. Das Gerät ist jeweils bei seinem Abstellen auszuschalten.
11. Benutzen Sie ausschließlich originale Zubehöre.
12. Das Gerät darf nicht in der Spülmaschine gewaschen, oder im Wasser eingetaucht werden. Lassen Sie die Batteriekontakte nicht nass werden.
13. Alle Batterien gleichzeitig auswechseln. Neue und gebrauchte Batterien nicht gemeinsam verwenden.
14. Keine gebrauchten Batterien in der Batteriekammer lassen (3).
15. Benutzen Sie nicht die Pfeffermühle, wenn der Behälter für Gewürze (4) leer ist.
16. Drehen Sie das Korngröße-Verstellrad (5) niemals bis auf maximale Einstellung.
17. Die Pfeffermühle nicht für das Mahlen von anderen Gewürze als Salz und Pfeffer verwenden.
18. Sollten Sie das Gerät für das Mahlen von Salz verwenden, vergewissern Sie sich, dass keine Salzreste im Gehäuse aus Stahl zurückgeblieben sind. Dies kann zum Rosten führen.

BESCHREIBUNG DES GERÄTES

- | | |
|--------------------------|-------------------------|
| 1. Obere Korpusabdeckung | 2. Bedienungsschalter |
| 3. Batteriekammer | 4. Behälter für Gewürze |
| 5. Korngröße-Verstellrad | |

BATTERIEWECHSEL

1. Durch vorsichtiges Drehen nach links nehmen Sie die obere Korpusabdeckung (1) ab.
2. Abgenutzte Batterien aus der Batteriekammer herausnehmen (3).

3. Legen Sie 4 neue Batterien der Größe AA (LR6) gemäß der Kennzeichnung auf der Batteriekammer ein. (3).
4. Die Batteriekammer (3) auf die Gewürzkammer auflegen (4) und die Korpusabdeckung auflegen (1).

BENUTZUNG DES GERÄTES

Nachfüllen der Pfefferkörner im Behälter für Gewürze (4):

1. Die obere Korpusabdeckung abnehmen (1).
2. Nehmen Sie die Batteriekammer ab (3).
3. Füllen Sie die Mahlkammer mit Gewürzkörnern ein.
4. Setzen Sie die Batteriekammer auf (3). Beachten Sie dabei die Position der Batteriekontakte und -ausschnitte.
5. Die obere Korpusabdeckung abnehmen (1).

Regulierung der Korngröße:

- Benötigen Sie grobe Körner, drehen Sie das Korngröße-Verstellrad (5) auf der Unterseite der Salz/Pfeffermühle nach links gegen den Uhrzeigersinn.
- Benötigen Sie feine Körner, drehen Sie das Korngröße-Verstellrad (5) nach rechts im Uhrzeigersinn.

Elektrisches Mahlen:

Halten Sie den Bedienungsschalter (2) solange gedrückt, bis die gewünschte Menge von Gewürzen gemahlen wird.

REINIGUNG UND WARTUNG

Bei Bedarf wischen Sie das Gehäuse mit einem feuchten Tuch ab.

DIE SALZ/PFEFFERMÜHLE NICHT INS WASSER EINTAUCHEN!

TECHNISCHE DATEN

Versorgung: 4 Batterie vom Typ AA (LR6 1,5 V)

Das Gerät wurde in der III Isolationsklasse angefertigt, wodurch es keine Erdung erfordert. Das Gerät ist mit den Voraussetzungen folgender Richtlinien übereinstimmend.

Elektromagnetische Kompatibilität (EMC)

Das Produkt mit CE auf dem Leistungsschild bezeichnet.



Den Pappkarton im Altpapier entsorgen. Polyäthylenbeutel (PE) in dem Behälter für Kunststoff entsorgen. Das abgenutzte Gerät zum Recycling zu einer offiziellen Sammelstelle bringen, da es gefährliche Substanzen enthält, die die Umwelt gefährden können. Das Gerät sollte in einer Form abgegeben werden, die eine weitere Nutzung unmöglich macht. Wenn es Batterien enthält, sollten diese rausgenommen und separat an einer Sammelstelle abgegeben werden. **Das Gerät darf nicht in den Hausmüll** rausgeworfen werden!!

FRANÇAIS

CONSIGNES DÉTAILLÉES DE SÉCURITÉ INSTRUCTIONS IMPORTANTES CONCERNANT LA SÉCURITÉ D'UTILISATION. LISEZ-LES ATTENTIVEMENT ET CONSERVEZ-LES

En cas d'utilisation dans des buts commerciaux, les conditions de garantie changent.

1. Lisez ce mode d'emploi avant la première utilisation et suivez les conseils d'utilisation. Le fabricant n'est pas responsable des dégâts occasionnés par toute utilisation pour laquelle l'appareil n'est pas destiné ou en cas d'usage non conforme aux règles d'utilisation.
2. L'appareil est destiné à un usage domestique. Ne pas l'utiliser à d'autres fins que celles pour lesquelles il a été prévu.
3. Lors de l'utilisation de l'appareil, il faut être particulièrement prudent s'il y a des enfants à proximité. Ne pas laisser les enfants jouer avec l'appareil. N'autoriser l'utilisation de l'appareil ni aux enfants ni aux personnes ne connaissant pas ce produit.
4. **AVERTISSEMENT:** Cet appareil peut être utilisé par les enfants de plus de 8 ans et par des personnes dont les capacités physiques, sensorielles ou mentales sont réduites ou encore des personnes n'ayant pas d'expérience ou de connaissance de cet appareil, seulement si cela s'effectue sous la surveillance d'une personne responsable de la sécurité, ou que ceux-ci ont reçu des instructions concernant une utilisation sûre de l'appareil et qu'ils sont conscients des risques inhérents à son utilisation. Les enfants de doivent pas jouer avec l'appareil.

Le nettoyage et l'entretien de l'appareil ne doivent pas être effectués par les enfants sauf s'ils ont plus de 8 ans et que ces manipulations sont surveillées.

5. Ne pas tremper le cordon, la fiche ou l'appareil entier dans l'eau ou dans tout autre liquide. Ne pas exposer l'appareil à des conditions atmosphériques (pluie, soleil etc.). Ne pas l'utiliser non plus dans des conditions d'humidité élevée (salle de bain, mobile-homes humides).

6. Ne pas utiliser l'appareil si le cordon d'alimentation est endommagé, si l'appareil est tombé ou qu'il a été endommagé de quelque autre manière ou au cas où il ne fonctionne pas correctement. Ne pas réparer l'appareil soi-même car cela présente un risque d'électrocution. Un appareil endommagé doit être remis chez un professionnel pour vérification ou réparation. Toute réparation doit être effectuée par un service de réparation agréé. Une réparation mal effectuée peut constituer un danger non négligeable pour l'utilisateur.

7. L'appareil doit être posé sur une surface fraîche, stable et lisse, loin des appareils électroménagers dégageant de la chaleur (cuisinière électrique, brûleur à gaz etc.).

8. Ne pas utiliser l'appareil à proximité de matériaux inflammables.

9. Il est interdit d'utiliser l'appareil près de l'eau, p. ex. : sous la douche, dans la baignoire ni dans un lavabo plein d'eau.

10. Il est interdit de toucher l'appareil ou l'alimenteur avec des mains mouillées.

11. Le liquide peut fuir des piles lorsque celles-ci sont épuisées ou n'ont pas été utilisées pendant longtemps. Afin de protéger l'appareil et sa propre santé, changer régulièrement les piles et éviter de mettre les piles qui fuient en contact avec la peau.

12. Eteindre l'appareil chaque fois en le reposant.

13. N'utiliser que les accessoires originaux

14. Ne pas laver le moulin dans le lave-vaisselle et ne pas le plonger dans l'eau. Ne pas permettre l'humidification des contacts des batteries.

15. Toutes les batteries doivent être changées en même temps. Ne pas mélanger les batteries nouvelles et anciennes.

16. Ne pas laisser les batteries usées dans le compartiment à batteries (3).

17. Ne pas utiliser le moulin à poivre quand le compartiment à épices (4) est vide.

18. Ne pas serrer ni desserrer le sélecteur rotatif du régulateur (5) au maximum.

19. Ne pas utiliser le moulin pour mouliner d'autres épices que le sel ou le poivre.

20. Si vous utilisez le moulin pour mouliner le sel, assurez-vous que les restes de sel ne sont pas restés sur le boîtier en acier. Cela peut conduire à son enrroulement.

DESCRIPTION DE L'APPAREIL

- | | |
|---|--------------------------|
| 1. Protection supérieure du corps | 2. Bouton de moulinage |
| 3. Compartiment des batteries | 4. Compartiment à épices |
| 5. Sélecteur rotatif du réglage de l'épaisseur du moulinage | |

CHANGEMENT DE BATTERIES

1. Enlever la protection supérieure du corps (1) en la tournant délicatement vers la gauche.
2. Retirez les batteries usées du compartiment des batteries (3).
3. Mettre 4 nouvelles batteries type AA (LR6) selon les indications sur le compartiment des batteries (3).
4. Mettre le compartiment des batteries (3) sur le compartiment à épices (4) et mettre la protection du corps (1).

UTILISATION DE L'APPAREIL

Remplissage des graines de poivres dans le compartiment à épices (4) :

1. Retirez la protection supérieure du corpus (1).
2. Enlever le compartiment des batteries (3).
3. Remplir de graines le compartiment à épices.
4. Remettre le compartiment des batteries (3) en faisant attention à la position de l'entaille et des contacts.
5. Remettre la protection supérieure du corpus (1).

Régulation de l'épaisseur du moulinage :

- le grain plus épais est obtenu en tournant la manette de régulation (5) au fond du moulin à gauche, dans le sens inverse des aiguilles d'une montre.
- le grain plus fin est obtenu en tournant la manette de régulation (5) vers la droite, dans le sens des aiguilles d'une montre.

Moulinage électrique :

Laisser appuyer le bouton de moulinage (2) jusqu'au moulinage de la quantité voulue des épices.

NETTOYAGE ET ENTRETIEN

En cas de besoin nettoyer avec un chiffon humide le corpus du moulin.

NE PAS PLONGER LE MOULIN DANS DE L'EAU !

DONNEES TECHNIQUES

Alimentation : 4 batteries type AA (LR6 1,5 V)

L'appareil de IIe classe III d'isolation électrique ne demande pas de prise à la terre. L'appareil est conforme aux exigences des directives:

Compatibilité électromagnétique (EMC)

Produit marqué CE sur la plaquette signalétique.



Respect de l'environnement. Nous vous prions de bien vouloir trier les emballages en carton ainsi que les sachets plastiques (en polyéthylène). L'appareil usagé ne doit pas être jeté à la poubelle mais remis au point de collecte prévu à cet effet car il contient des éléments pouvant être nocifs pour l'environnement. L'appareil électrique doit être remis de manière à limiter au maximum une éventuelle utilisation ultérieure. Si l'appareil contient des piles, il faut les retirer et les remettre à un autre point de collecte. Ne pas jeter l'appareil dans une poubelle de déchets ménagers !!!

ESPAÑOL

INSTRUCCIONES IMPORTANTES DE SEGURIDAD PARA EL USUARIO POR FAVOR LEA ATENTAMENTE Y GUARDELAS PARA CONSULTAR EN EL FUTURO

Si usa el aparato con fines comerciales, las condiciones de la garantía cambiarán.

1. Antes de usar el equipo, lee las instrucciones del manual de uso y sigue las indicaciones que figuran en él. El fabricante no es responsable de los daños causados por el uso indebido del equipo o su manejo inadecuado.
2. El equipo sirve única y exclusivamente para el uso doméstico. No lo uses para otros fines que los indicados.
3. Hay que actuar con especial precaución durante el uso del equipo, si los niños están a su alcance. No dejar que los niños jueguen con el equipo ni que los niños o personas no familiarizadas usen el equipo.
4. **ADVERTENCIA:** Este dispositivo puede ser utilizado por niños mayores de 8 años y personas con capacidades físicas, sensoriales o mentales limitadas, sin experiencia y conocimiento, si lo hacen bajo la supervisión de una persona responsable de su seguridad y que tenga información sobre el uso seguro del dispositivo y sea consciente de los peligros asociados con su uso. Los niños no deben jugar con el dispositivo. La limpieza y el mantenimiento no deben ser realizados por los niños, a menos que sean mayores de 8 años y lo hagan bajo supervisión.
5. Coloca el equipo en una superficie fría, estable y plana, lejos de los equipos de cocina que se calientan, como cocina eléctrica, cocina de gas, etc.
6. No uses el equipo cerca de los materiales inflamables.



7.No use el aparato cerca del agua, por ejemplo: en la ducha, en la bañera ni encima del lavabo con agua.

8. No coja el aparato ni el cargador con las manos mojadas.

9. Las pilas pueden tener fugas si están desgastadas o no se han utilizado durante mucho tiempo. Con el fin de proteger el dispositivo y su salud, cambie las pilas con regularidad y evite el contacto con piel de las pilas con fugas.

10.No utilice este dispositivo cerca del agua, p.ej. en la ducha, bañera ni lavabo con agua.

11.No toque el dispositivo con las manos mojadas.

12.Utilice sólo los accesorios originales.

13. No lave el molinillo en el lavaplatos ni sumerja en el agua. No permita que humedezcan los extremos de las pilas.

14.Todas las pilas deben ser sustituidas a la vez. No mezcle pilar viejas con las nuevas.

15.No deje las pilas gastadas en el compartimento para las pilas (3).

16.No use el molinillo de pimienta cuando el compartimento para las especias (4) está vacía.

17.No afloje (abra) ni apriete el botón giratorio del regulador (5) hasta el máximo.

18.No use el molinillo para moler otras especias que sal y pimienta.

19.Si usa el molinillo para moler la sal, asegúrese de que los restos de sal no se hayan quedado en la carcasa de acero. Puede causar su oxidación.

DESCRIPCIÓN DEL APARATO

- | | |
|--|-----------------------------------|
| 1. La tapa superior del cuerpo | 2.Botón de moler |
| 3. Compartimento para las pilas | 4.Compartimento para las especias |
| 5. Botón giratorio del regulador del grosor de moler | |

CAMBIO DE PILAS

1. Quite la tapa superior del cuerpo (1) girándola ligeramente hacia la izquierda.
2. Saque las pilas gastadas del compartimento para las pilas (3).
3. Coloque 4 pilas nuevas tipo AA (LR6) de acuerdo con las indicaciones en el compartimento para las pilas (3).
4. Coloque el compartimento para las pilas (3) encima del compartimento para las especias (4) y ponga la tapa protectora del cuerpo del aparato (1).

USO DEL APARATO

Llene con granos de pimienta en el compartimento para las especias (4):

1. Quite la tapa protectora superior del cuerpo (1).
2. Saque el compartimento para pilas (3).
3. Introduzca las especias en granos dentro del compartimento para las especias.
4. Coloque el compartimento para las pilas (3), teniendo en cuenta la posición de las ranuras y los sobresalientes.
5. Coloque la tapa superior del cuerpo (1).

Regulación del grosor de moler:

- se logra un grano más gordo mediante el giro del botón giratorio (5) que se encuentra en el fondo del molinillo hacia la izquierda, en el sentido contrario a las agujas del reloj.
- se logra un grano más fino mediante el giro del botón giratorio (5) que se encuentra en el fondo del molinillo hacia la derecha, en el sentido contrario a las agujas del reloj.

Moledor eléctrico:

Mantenga pulsado el botón de moler (2) hasta que la cantidad deseada de especias se termine de moler.

LIMPIEZA Y CONSERVACIÓN

Si es necesario, limpie con un paño húmedo la carcasa del molinillo.

¡NO SUMERJA EL MOLINILLO EN EL AGUA!

FICHA TÉCNICA:

Alimentación: 4 pilas tipo AA (LR6 1,5 V)

Este aparato está fabricado con aislamiento de la clase III y no requiere puesta a tierra. El aparato cumple requisitos de las directivas: Compatibilidad electromagnética (EMC) Posee la marca CE en la placa nominal



Preocupación por el medio ambiente...

Por favor, lleva las cajas de cartón a un sitio de reciclaje. Las bolsas de polietileno se deben tirar al cubo de la basura amarillo (para envases). El equipo gastado debe ser entregado en el punto de almacenamiento adecuado, porque las piezas que constituyen el equipo pueden suponer un peligro para el medio ambiente. Debes entregar el equipo Hay que devolver el equipo eléctrico con el fin de evitar su reutilización. Si en el equipo se encuentran pilas, hay que sacarlas y entregar por separado, en un punto de almacenamiento adecuado.

No tires el equipo al contenedor para residuos urbanos!!

PORTUGUÊS

CONDIÇÕES GERAIS DE SEGURANÇA

AS INSTRUÇÕES IMPORTANTES RELATIVAS À SEGURANÇA DE UTILIZAÇÃO DEVEM SER LIDAS COM ATENÇÃO E GUARDADAS PARA A POSTERIOR UTILIZAÇÃO

Em caso da sua utilização para os fins comerciais, as condições de garantia são sujeitas às alterações.

1. Antes de começar a utilização do dispositivo deve-se ler o manual de serviço e as instruções nele incluídas. O fabricante não é responsável pelos danos causados pela utilização não conforme a sua aplicação ou pelo manejo inadequado do mesmo.
2. O dispositivo serve somente para uso doméstico. Não utilizar para outros fins, não conformes a sua aplicação.
3. Devem-se tomar precauções especiais durante a utilização do dispositivo quando há crianças nas proximidades. Não se deve permitir brincar às crianças com o dispositivo. Não se deve permitir utilizar o dispositivo às crianças e pessoas não familiarizadas com o dispositivo.
4. ADVERTÊNCIA: O presente dispositivo pode ser utilizado pelas crianças com idade superior a 8 anos e pelas pessoas com capacidade física ou psíquica limitadas ou pelas pessoas que não foram instruídas com as regras de utilização, desde que tal utilização se realize sob vigilância de pessoa responsável pela segurança ou desde que estas pessoas tenham sido instruídas sobre as regras de utilização do aparelho e advertidas sobre o perigo relacionado com tal utilização. As crianças não devem brincar com o presente aparelho. A limpeza e conservação do aparelho não devem ser realizadas por crianças, a não ser que cumpram 8 anos de idade e desde que efetuadas sob vigilância de adultos.
5. Não submergir o cabo, pino de tomada nem todo o dispositivo em água ou outro líquido. Não expôr dispositivo à ação das condições atmosféricas (chuva, sol, etc.) nem utilizar em condições de umidade aumentada (banheiros, casas de camping úmidas).
6. O dispositivo deve-se colocar numa superfície fria, estável, plana, longe de aparelhos de cozinha que se esquentam como: cozinha elétrica, queimador a gas, etc.
7. Não utilizar o dispositivo perto de materiais inflamáveis.
8. Não utilizar o aparato na proximidade de água p.ex.: no duche, banheira ou em cima do lavabo.
9. É proibido tocar o aparato e a fonte de alimentação com as mãos molhadas.
10. O aparato deve ser desligado após cada utilização.
11. As pilhas podem derramar quando estão esgotadas ou não utilizadas por muito tempo. Com vista a proteger o dispositivo e a sua saúde, substituir as pilhas regularmente e evitar



- o contacto das baterias derramadas com a pele.
12. O dispositivo deve ser desligado sempre quando não utilizado.
 13. Proíbe-se lavar o moinho no lava-louça nem imergir em água. Evitar o humedecimento de contactores da bateria.
 14. Todas as baterias devem ser substituídas ao mesmo tempo. Não se pode utilizar as novas e velhas baterias ao mesmo tempo.
 15. Não deixar as baterias gastas no suporte de baterias (3).
 16. Não utilizar o moinho de pimenta quando o suporte de especiarias (4) está vazio.
 17. Não se pode ajustar o botão de regulação (5) ao máximo.
 18. Não utilizar o moinho para moer outras especiarias que não sejam sal e pimenta.
 19. Se utiliza o moinho para moer o sal, assegure-se de que na proteção de aço não há restos do sal. Isto pode causar a corrosão.

DESCRIÇÃO DO CORTADOR DE BOLINHAS

- | | |
|---|---------------------------|
| 1. Proteção superior do corpo | 2. Botão de moagem |
| 3. Suporte de bateria | 4. Suporte de especiarias |
| 5. Botão de regulação do grau de moagem | |

SUBSTITUIÇÃO DE BATERIAS

1. Remova a proteção superior do corpo (1) virando-a à direita.
2. Retire as baterias gastas do suporte de baterias (3).
3. Ponha 4 novas baterias tipo AA (LR6) de acordo com a instrução apresentada no suporte de baterias (3).
4. Ponha o suporte de baterias (3) no suporte de especiarias (4) e monte a proteção do corpo (1).

UTILIZAÇÃO DO MOINHO

Preenchimento do suporte de especiarias com grãos (4):

1. Remova a proteção superior do corpo (1).
2. Remova o suporte de baterias (3).
3. Preencha o suporte de especiarias com grãos.
4. Ponha o suporte de baterias (3), prestando a atenção nos contactores.
5. Ponha a proteção superior do corpo (1).

Regulação do grau de moagem:

- a moagem mais grossa é obtida virando o botão de regulação (5) colocado no fundo do moinho, à esquerda, no sentido oposto ao dos ponteiros do relógio.
- a moagem mais fina é obtida virando o botão de regulação (5) à direita, em conformidade com o sentido dos ponteiros do relógio.

Moagem eléctrica:

Mantenha o botão de moagem pressionado (2) até obter a quantidade de uma especiaria desejada.

LIMPEZA E MANUTENÇÃO

Caso seja necessário, limpe a proteção do moinho com um tecido molhado.

NÃO IMERGIR O MOINHO EM ÁGUA!

DADOS TÉCNICOS

Alimentação: 4 baterias tipo AA (LR6 1,5 V)

Dispositivo fabricado com classe de isolamento III e não precisa de ligação à terra. Dispositivo está conforme com os requisitos das diretivas: Compatibilidade eletromagnética (EMC)
Produto com símbolo CE na placa de características


Protecção do meio ambiente.



Rogamos, os embalagens de cartão destinem-se para papéis velhos. Os sacos de polietileno (PE) devem-se colocar em contenedores para material plástico. O dispositivo usado deve-se levar a um ponto de armazenamento adequado porque os componentes perigosos que ficam dentro do dispositivo podem ser perigosos para o meio ambiente. O dispositivo elétrico deve-se entregar de modo que se reduza a sua nova utilização e uso. Se no dispositivo há pilhas, devem-se tirar e levar a um ponto de armazenamento em separado. Não colocar o dispositivo em contenedores para resíduos municipais!!

BENDROSIOS SAUGOS SĄLYGOS SVARBIAS SAUGAUS NAUDOJIMO INSTRUKCIJAS BŪTINA ATIDŽIAI PERSKAITYTI IR IŠSAUGOTI ATEIČIAI

Jeigu prietaisas naudojama komerciniais tikslais, taikomos kitokios garantijos sąlygos.

1. Prieš pradėdant naudoti prietaisą būtina perskaityti naudojimo instrukciją ir vadovautis joje pateikiamais nurodymais. Gamintojas neatsako už žalą, padarytą naudojant prietaisą ne pagal jo paskirti ar netinkamai jį naudojant.
 2. Prietaisas skirtas naudoti tik namų ūkyje. Nenaudoti kitiems tikslams, neatitinkantiems jo paskirties.
 3. Būtina imtis ypatingo atsargumo naudojantis prietaisu, kai šalia yra vaikų. Neleisti vaikams žaisti su prietaisu. Neleisti vaikams ar prietaiso neišmanantiems asmenims juo naudotis.
 4. SPĖJIMAS: Šis prietaisas gali būti naudojamas vyresnių nei 8 metų amžiaus vaikų ir ribotų fizinių, jutiminių ar psichinių gebėjimų ar asmenų, neturinčių patirties ar nemokančių naudotis, jeigu juos prižiūri už jų saugą atsakingas asmuo ar jiems buvo paaiškinta, kaip saugiai naudoti prietaisą ir jie suvokia su jo naudojimu susijusius pavojus. Neleisti vaikams žaisti su prietaisu. Neleisti prietaisą valyti ir prižiūrėti vaikams, nebent jie yra vyresni nei 8 metų amžiaus ir juos prižiūri.
 5. Nenardinti laido, kištuko ar viso prietaiso į vandenį ar kitokį skystį. Nepalikti prietaiso, kad jį veiktų aplinkos veiksniai (lietus, saulė ir pan.), taip pat nenaudoti padidėjusios drėgmės sąlygomis (vonios kambariuose, drėgnuose kempingo nameliuose).
 6. Nenaudoti prietaiso, jeigu pažeistas maitinimo laidas ar prietaisas buvo numestas, kitaip sugadintas arba netinkamai veikia. Netaisyti prietaiso savarankiškai, nes gresia smūgis. Sugadintą prietaisą atiduoti atitinkamam servisui, kad patikrintų ar pataisytų. Bet kokius taisymus gali atlikti tik įgaliotieji servais. Netinkamai atliktas taisymas gali kelti rimtą pavojų naudotojui.
 7. Prietaisą statyti ant vėsaus, stabilaus, lygaus paviršiaus, toliau nuo kaistančių virtuvės prietaisų: elektrinės viryklės, dujų degiklių ir pan.
 8. Nenaudoti prietaiso šalia degių medžiagų.
- 

9. Draudžiama prietaisą naudoti arti vandens, pvz.: duše, vonioje ar prie praustuvo su vandeniu.
10. Negalima prietaiso ir kroviklio imti šlapiomis rankomis.
 11. Elementai gali išbėgti, jeigu išsikrovę ar nenaudojami ilgesnį laiką. Prietaisui ir savo sveikatai apsaugoti būtina juos reguliariai keisti ir vengti bėgančių elementų sąlyčio su oda.
 12. Prietaisą būtina išjungti kiekvieną kartą, kai tik jis atidedamas.
 13. Naudoti tik originalius priedus.
 14. Malūnėlio neplauti indaplovėje ir nekišti į vandenį. Saugoti, kad nesudrėktų elementų kontaktai.
 15. Visus elementus būtina keisti vienu metu. Nenaudoti senų ir naujų elementų kartu.
 16. Išsekusių elementų nepalikti elementų lizde (3).
 17. Nenaudoti pipirų malūnėlio, kai prieskonių kamera (4) tuščia.
 18. Regulatoriaus rankenėlės (5) nepasukti ir neatsukti iki galo.
 19. Malūnėlio nenaudoti kitiems prieskoniams, išskyrus druskai ir pipirams malti.
 20. Jeigu malūnėlis buvo naudojamas druskai malti, patikrinti, ar druskos likučių neliko ant plieninio korpuso. Druskų likučiai skatina rūdijimą.

PRIETAISO APRAŠYMAS

1. Viršutinis korpuso gaubtas
3. Baterijų lizdas
5. Malimo stambumo reguliavimo rankenėlė

2. Malimo mygtukas
4. Prieskonių kamera

ELEMENTŲ KEITIMAS

1. Nuimti viršutinį gaubtą (1) švelniai pasukant jį kairėn.
2. Išimti iš elementų lizdo (3) panaudotus elementus.
3. Įdėti 4 naujus AA (LR6) elementus kaip nurodyta ant elementų lizdo (3).
4. Uždėti elementų lizdą (3) ant prieskonių kameros (4) ir uždėti korpuso dangtį (1).

PRIETAISO NAUDOJIMAS

Pipirų žirnelių papildymas prieskonių kameroje (4):

1. Nuimti viršutinį korpuso dangtį (1).
2. Uždaryti elementų lizdą (3).
3. Į prieskonių kamerą įberti prieskonių žirnelių.
4. Uždėti elementų lizdą (3) – atkreipti dėmesį į įpjovų ir kontaktų vietas.
5. Uždėti viršutinį korpuso dangtį (1).

Malimo stambumo reguliavimas:

- stambesni grūdėliai gaunami malūnėlio apačioje esančią rankenėlę (5) pasukus kairėn – prieš laikrodžio rodyklių kryptį.
- smulkesni grūdėliai gaunami malūnėlio apačioje esančią rankenėlę (5) pasukus dešinėn – pagal laikrodžio rodyklių kryptį.

Elektrinis malimas:

Palaikyti nuspaustą malimo mygtuką (2), kol sumalamas reikiamas prieskonių kiekis.

VALYMAS IR PRIEŽIŪRA

Prireikęs malūnėlio korpusą valyti drėgnu skudurėliu.

NEKIŠTI MALŪNĖLIO Į VANDENĮ!

Prietaisas yra III izoliacijos klasės ir nereikia jo įžeminti.

Prietaisas atitinka šių direktyvų reikalavimus:

Elektromagnetinis suderinamumas (EMC)

Prietaisas turi CE ženklą vardinėje lentelėje.

TECHNINIAI DUOMENYS

Maitinimas: 4 AA elementai (LR6 1,5 V)

Rūpinantis aplinka...

Kartono pakuotes atiduoti į makulatūrą. Polietileno (PE) maišelius mesti į plastikui skirtą konteinerį. Susidėvėjusį prietaisą atiduoti į atitinkamą atliekų surinkimo vietą, nes prietaise esančios pavojingos medžiagos gali kelti grėsmę aplinkai. Elektrinį prietaisą atiduoti tokį, kad nebūtų galima jo pakartotinai naudoti ir panaudoti. Jeigu prietaise yra baterijos, būtina jas išimti ir atskirai atiduoti į atliekų surinkimo vietą. Nemesti prietaiso į buitinių atliekų konteinerį!




LATVIEŠŪ

VISPĀRĪGI DROŠĪBAS NOTEIKUMISVARĪGI DROŠAS IZMANTOŠANAS NORĀDĪJUMI. LŪZDU, UZMANĪGI IZLASIET UN SAGLABĀJIETI

Ja ierīce tiek izmantota komerciāliem nolūkiem, garantijas nosacījumi mainās.

1. Pirms ierīces lietošanas, uzmanīgi izlasīt lietošanas instrukciju un rīkoties saskaņā ar tās norādījumiem. Ražotājs nenes atbildību par bojājumiem, kas radušies ierīces nepareizas vai citādi neatbilstošas lietošanas rezultātā.
2. Ierīce paredzēta lietošanai tikai mājās apstākļos. Neizmantot ierīci mērķiem, kas neatbilst instrukcijā norādītajiem.
3. Ievērot īpašu piesardzību ierīces lietošanas laikā, ja tuvumā atrodas mazi bērni. Neļaut bērniem rotaļāties ar ierīci. Neatļaut ierīci lietot bērniem vai ar tās lietošanu neiepazīstinātām personām.
4. **BRĪDINĀJUMS:** Šo ierīci nedrīkst izmantot bērni, kuri nav sasnieguši 8 gadu vecumu, personas ar ierobežotām fiziskām vai garīgām spējām vai personas, kurām nav pieredzes vai zināšanas darbā ar ierīci, ja vien ierīces izmantošana nenotiek atbildīgās personas uzraudzībā vai sekojot atbildīgās personas norādījumiem par drošu aprīkojuma ekspluatāciju, apzinoties draudus saistībā ar ierīces izmantošanu. Bērniem nevajadzētu rotaļāties ar ierīci. Ierīces tīrīšanu un uzglabāšanu nedrīkst veikt bērni, kuri nav sasnieguši vismaz 8 gadu vecumu. Šīs darbības jāveic pieaugušo personu uzraudzībā.
5. Neiegremdējiet strāvas vadu, kontaktdakšu kā arī pašu ierīci ūdenī vai arī jebkāda cita

veida šķidrumā. Nepakļaujiet ierīci laika apstākļu iedarbībai (lietus, saule, utml.), kā arī nelietojiet ierīci pārmērīga mitruma apstākļos (vannasistabas, mitri kempinga namiņi).

6. Nelietojiet ierīci ar bojātu strāvas vadu, ierīci, kas sabojāta nometot vai klādu citu apstākļu rezultātā kā arī ierīci, kas nepareizi darbojas. Nemēģiniet labot ierīci pašrocīgi, šāda darbība draud ar strāvas triecienu. Bojātu ierīci nododiet attiecīgajā servisa punktā, lai pārbaudītu vai remontētu ierīci. Visa veida remonta darbus drīkst veikt tikai pilnvarota persona autorizētos servisa centros. Nepareizi remonta darbi var izraisīt nopietnus draudus lietotāja veselībai.
7. Ierīci novietot uz vēsas, stabilas, līdzenas virsmas, prom no silstošām virtuves ierīcēm, tādām kā, piemēram: elektriskā plīts, gāzes deglis, utml.
8. Nelietojiet ierīci viegli uzliesmojošu materiālu tuvumā..
-  9. Ierīci aizliegts izmantot ūdens tuvumā, piemēram, dušā, vannā virs izlietnes ar ūdeni.
10. Neturiet ierīci vai barošanas bloku ar slapjām rokām.
11. Baterijas var iztecēt, ja tās ir nolietotas vai nav tikušas lietotas ilgāku laiku. Lai aizsargātu ierīci un savu drošību, regulāri nomainiet baterijas un izvairieties no ādas saskares ar iztecējušām baterijām.
12. Ierīci jāizslēdz pēc katras izmantošanas reizes.
13. Izmantojiet tikai oriģinālos aksesuārus.
14. Dzirnaviņas nedrīkst mazgāt trauku mazgājamā mašīnā vai iegremdēt ūdenī. Nepieļaujiet bateriju polaritātes samirkšanu.
15. Visas baterijas ieteicams nomainīt vienlaicīgi. Nesajaukt vecās baterijas ar jaunajām vienā bateriju nodalījumā.
16. Neatstājiet nolietotās baterijas bateriju nodalījumā (3).
17. Neizmantojiet piparu dzirnaviņas, ja garšvielu nodalījums (4) nav uzpildīts.
18. Nepievelciet un neatbrīvojiet maluma smalkuma regulatoru (5) līdz maksimumam.
19. Neizmantojiet dzirnaviņas citiem nolūkiem kā sāls un piparu malšanai.
20. Ja dzirnaviņas izmantojiet sāls samalšanai pārliecinieties, vai uz tērauda korpusa nav palikušas sāls paliekas. Tas var izraisīt ierīces sarūsēšanu.

IERĪCES APRAKSTS

- | | |
|-------------------------------|-------------------------|
| 1. Augšējais korpusa vāciņš | 2. Malšanas poga |
| 3. Bateriju nodalījums | 4. Garšvielu nodalījums |
| 5. Maluma smalkuma regulators | |

BATERIJU NOMAĪNA

1. Noņemiet augšējo bateriju nodalījuma vāciņu (1), viegli to pagriežot pa kreisi.
2. Izņemiet nolietotās baterijas no bateriju nodalījuma (3).
3. Ievietojiet 4 jaunas AA (LR6) izmēra baterijas kā tas norādīts uz bateriju nodalījuma (3).
4. Pievienojiet bateriju nodalījumu (3) garšvielu nodalījumam (4) un uzlieciet korpusa augšējo vāciņu (1).

IERĪCES LIETOŠANA

Ieberiet piparu graudiņus garšvielu nodalījumā (4):

1. Noņemiet korpusa augšējo vāciņu (1).
2. Noņemiet bateriju nodalījumu (3).
3. Ieberiet garšvielu graudiņus tiem paredzētajā nodalījumā.
4. Uzlieciet bateriju nodalījumu (3) tā, lai izcilņi sakristu ar rievām apakšdaļā, ievērojot bateriju polaritāti.
5. Uzlieciet korpusa augšējo vāciņu (1).

Maluma smalkuma regulēšana:

- rupju malumu iegūst, pagriežot regulatoru (5) dzirnaviņu apakšpusē pa kreisi, pretēji pulksteņrādītāja virzienam.
- smalku malumu iegūst pagriežot regulatoru (5) dzirnaviņu apakšpusē pa labi, saskaņā ar pulksteņrādītāja virzienu.

Elektriskā malšana:

Turiet piespiestu malšanas pogu (2) līdz vēlammais garšvielu maluma daudzums ir sasniegts.

TIRTIŠANA UN UZGLABĀŠANA

Nepieciešamības gadījumā ar mitru drāniņu pārslaukiet dzirnaviņu korpusu.

NEIEGREMĒJIET DZIRNAVIŅAS UDEŅI!

Ierīce ir izstrādāta III izolācijas klasē un atbilst nepieciešamajām direktīvām:

elektromagnētiskā saderība (EMC),
izstrādājums ir atzīmēts ar CE marķējumu.

TEHNISKAJIE PARAMETRI

Uzlāde: Cētras AA (LR6 1,5 V) izmēra baterijas



Apkārtējās vides aizsardzība. Kartona iepakojumu, lūdzu, nododiet atsevišķai pārstrādei. Polietilēna maisiņus (PE) izmest plastmasas izstrādājumiem paredzētajos konteineros. Lietotās elektropreces nododiet attiecīgajos pieņemšanas punktos. Ierīcē satur bīstamas sastāvdaļas, kas var izraisīt draudus apkārtējai videi. Elektroierīce jānodod tā, lai ierobežotu tās atkārtotu izmantošanu. Ja ierīcē atrodas baterijas, izņemiet tās un nododiet pieņemšanas punktā atsevišķi. Produktu neizmest sadzīves atkritumu konteinerā!

EESTI

ÜLDISED OHUTUSJUHISED. LUGEGE SEADME KASUTUSOHUTUST PUUDUTAVAD JUHISED TÄHELEPANELIKULT LÄBI JA HOIDKE ALLES

Kui seadet kasutatakse ärilisel eesmärgil, muutuvad garantiitingimused.

1. Enne seadme kasutamist loe kasutusjuhend hoolikalt läbi ja järgi kõiki seal leiduvaid juhiseid. Tootja ei vastuta nende kahjustuste eest, mis tekivad seadme mitteotstarbekohase kasutamise ja ebaõige käsitsemise tagajärjel.
2. Seade on ettenähtud ainult koduseks kasutamiseks. Ära kasuta seadet mitteotstarbekohastel eesmärkidel.
3. Seadme kasutamise ajal ole eriti ettevaatlik ja tähelepanelik siis, kui läheduses viibivad lapsed. Ära luba lastel mängida seadmega, samuti ära luba lastel ega isikutel, kes ei tunne seda seadet, et nad kasutaksid seda.
4. ETTEVAATUST: 8-aastased ja vanemad lapsed, füüsilise-, sensoorse- või vaimse puudega inimesed, samuti inimesed, kelle pole piisavalt koemusi ega teadmisi seadme kasutamiseks, võivad seadet kasutada vaid nende ohutuse eest vastutava isiku järelevalve all või juhul, kui neile on antud piisavad juhtnöörid seadme ohutuks kasutamiseks ja nad on teadlikud ohtudest, mis võivad seadme kasutamisega kaasneda. Ärge lubage lastel seadmega mängida. Ärge lubage lastel seadet puhastada ega hooldada, välja arvatud juhul, kui laps on 8-aastane või vanem ja tegutseb järelevalve all.
5. Ära pane kaablit, pistikut ega seadet vette või mingisse muuse vedelikku. Kaitse seadet ilmastikutingimuste (vihm, päike, jne) eest ning ära kasuta kõrgendatud niiskuse tingimustes (vannitoad, niisked kämpingumajad).
6. Ära kasuta vigastatud toitejuhtmega seadet, või kui seade kukkus maha või on mingil muul viisil vigastatud või töötab ebaõigelt. Ära paranda seadet ise, sest sa võid saada elektrilöögi. Vigastatud seade anna selleks volitatud remonditöökotta, et ta seal ära parandataks. Kõiki parandustöid võivad teostada ainult selleks volitatud remonditöökojad. Valesti teostatud seadme parandus võib tekitada tõsise ohtu ohtu korra seadme kasutajale.
7. Pärast kasutamist aseta seade jahedale, kindlale ja siledale pinnale ja vaata, et lähedal poleks soojusallikaid nagu: elektripliit, gaasipliit, jms.
8. Ära kasuta seadet kergesti süttivate materjalide läheduses.
9. Ärge kasutage seadet vee läheduses, näiteks duši all, vannis ega vett täis kraanikausi kohal.
10. Ärge puudutage masinat ega laadijat märgade kätega.



11. Patareid võivad hakata lekkima, kui need on tühjaks saanud või kui neid pikemat aega ei kasutata. Keskkonna ja oma tervise hoidmiseks vahetage patareisid regulaarselt ja vältige naha kokkupuudet lekkivate patareidega.
12. Enne käest panemist lülitage seade alati välja.
13. Kasutage vaid originaaltarvikuid.
14. Ärge peske veskit nõudepesumasinas ega kastke seda vette. Vältige niiskuse sattumist patareide klemmidele.
15. Vahetage alati kõik patareid korraga. Ärge kasutage koos uusi ja vanu patareisid.
16. Äge jätke tühjaks saanud patareisid patareipesasse (3).
17. Ärge käivitage pipraveskit (4), kui selles ei ole maitseaineid.
18. Ärge keerake regulaatori nuppu (5) maksimumasendisse.
19. Ärge jahvatage veskis muid maitseaineid kui sool ja pipar.
20. Kui kasutate veskit soola jahvatamiseks veenduge, et soola jääke ei jääks veski teraskorpusele. Sool võib põhjustada veski roostetamist.

SEADME KIRJELDUS

- | | |
|--|---------------------|
| 1. Korpuse ülemine kate | 2. Jahvatusnupp |
| 3. Patareipesa | 4. Maitseainekamber |
| 5. Jahvatusjämeduse reguleerimise nupp | |

PATAREIDE VAHETUS

1. Eemaldage veski korpuse ülemine kate (1) kergelt vasakule keerates.
2. Eemaldage kasutatud patareid patareipesast (3).
3. Paigaldage 4 uut AA-tüüpi patareid (LR6) jälgides märgistust patareipesal (3).
4. Asetage patareipesa (3) maitseainekambrile (4) ning paigaldage korpuse kate (1).

SEADME KASUTAMINE

Veski täitmine piprateradega (4):

1. Eemaldage korpuse ülemine kate (1).
2. Sulgege patareipesa (3).
3. Täitke veski maitseaineteradega.
4. Paigaldage patareipesa (3), jälgides ava ja klemmide asetust.
5. Paigaldage korpuse ülemine kate (1).

Jahvatusjämeduse reguleerimine:

- veski jahvatab jämedamalt, kui keerate jahvatusjämeduse reguleerimise nuppu (5) veski all vasakule ehk kellaosuti liikumise suunale vastupidises suunas.
- veski jahvatab peenelt, kui keerata reguleerimisnuppu (5) paremale ehk kellaosuti liikumise suunas.

Elektriline jahvatamine:

Hoidke jahvatusnuppu (2) all kuni soovitud kogus pipart on jahvatatud.

PUHASTAMINE JA HOOLDAMINE

Vajadusel pühkige veski korpus niiske lapiga puhtaks.

ÄRGE KASTKE VESKIT VETTE!

Seade on valmistatud III ohutusklassis ja ei vaja maandamist.

TEHNILISED ANDMED

Toide: 4 AA-tüüpi patareid (LR6 1,5 V)

Seade on vastavuses direktiivide nõudmistega:

Elektromagneetiline ühilduvus (EMC)

Toode on märgistatud andmeplaadil CE märgiga



Hoolitse keskkonnakaitse eest..

Kartongist pakendid vii makulatuuri. Kilekotid (PE) viska kasutatud plastiku jaoks ettenähtud mahutitesse. Kasutatud seadmed vii selleks ettenähtud kogumispunktidesse, sest seadmes leiduvad ohtlikud elemendid võivad olla kahjulikud keskkonnale. Elektriseadmed tuleb anda nii ära, et seadet ei saaks enam uuesti kasutada. Kui seadmes on patareid, tuleb need välja võtta ja anda eraldi kogumispunkti.

Seadet ei tohi visata olmejäätmete konteineritesse!!

BEZPEČNOSTNÍ PODMÍNKY. DŮLEŽITÉ POKYNY TÝKAJÍCÍ SE POUŽITÍ A PROVOZU VÝROBKU. PODMÍNKY SI PROSÍM PŘEČTĚTE POZORNĚ A USCHOVEJTE JE PRO BUDOUCÍ POUŽITÍ.

Záruční podmínky neplatí, pokud je přístroj použit pro komerční účely nebo v rozporu s návodem. Přístroj je určen pouze pro použití v domácnosti."

1. Před použitím výrobku si pečlivě přečtete návod a vždy postupujte v souladu s uvedenými pokyny. Výrobce ani distributor není odpovědný za případné škody vzniklé v důsledku neodborné manipulace nebo použití v rozporu s návodem.

2. Výrobek lze použít pouze v interiéru. Nepoužívejte tento výrobek pro jakýkoli účel, pro který není určen.

3. Prosím, buďte opatrní při používání výrobku jsou-li v blízkosti dětí. Nedovolte dětem hrát si s výrobkem. Nikdy nenechávejte výrobek bez dohledu pohybuji-li se u něj děti nebo lidé, kteří nevědí, jak výrobek používat.

4. UPOZORNĚNÍ: Tento výrobek mohou obsluhovat děti od 8 let věku a osoby se sníženými fyzickými, smyslovými nebo duševními schopnostmi, nebo osoby bez zkušeností a znalostí výrobku pouze pod dohledem osoby odpovědné za jejich bezpečnost a zdraví. Nebo pokud byli poučeni o bezpečném používání výrobku, jsou si vědomi nebezpečí, chápou způsob použití výrobku a jejich smyslové schopnosti jsou dostatečné pro pochopení i bezpečné používání výrobku. Čištění a údržba výrobku nesmí provádět děti. Děti od 8 let mohou čištění provádět pouze pod dohledem dospělé osoby, která je mentálně i fyzicky způsobilá na dítě dohlížet.

5. Nikdy nenechávejte výrobek připojen ke zdroji napájení bez dozoru. Dokonce i tehdy, je-li přerušena dodávka napětí byť i jen na krátkou dobu.

6. Nikdy nepoužívejte výrobek s poškozeným síťovým kabelem, nebo pokud výrobek upadl z výšky a předpokládáte, že je poškozen nebo pokud nefunguje správně. Opravu vždy svěřte odbornému autorizovanému servisu, abyste předešli úrazu elektrickým proudem. Poškozený výrobek vždy ihned vypněte. Provedení neodborné opravy může vést k úrazu uživatele a zániku záruky pro postup uživatele v rozporu s bezpečnostními pokyny.

7. Nikdy nepokládejte výrobek na nebo do blízkosti horkých povrchů nebo do kuchyňských spotřebičů, jako jsou elektrické nebo plynové trouby. Nikdy výrobek při provozu nezakrývejte, nic na něj nestavte

8. Nikdy nepoužívejte výrobek v blízkosti hořlavin.



9. Zařízení nepoužívejte v blízkosti vody, tzn. ve sprše, ve vaně nebo nad umývadlem s vodou.

10. Nemanipulujte se zařízením, pokud máte mokré ruce.

11. Pokud baterie nejsou delší dobu používané nebo jsou již vybité, mohou v zařízení vytéct. Z důvodu ochrany zařízení a vlastního zdraví baterie pravidelně vyměňujte a vyhýbejte se kontaktu vyteklé baterie s pokožkou.

12. Zařízení je nutné po každém použití vypnout.
13. Používejte pouze originální doplňky.
14. Zařízení nemyjte v myčce na nádobí ani ho nenořte do vody. Zabraňte přístupu vlhkosti k bateriím.
15. Všechny baterie vyměňte najednou. Nemíchejte staré a nové baterie.
16. Vybité baterie nenechávejte v komoře na baterie.
17. Pokud je komora na koření prázdná, mlýnek nepoužívejte.
18. Otočný knoflík nepřetáčejte do maxima.
19. Mlýnek nepoužívejte k mletí jiného koření než je sůl a pepř.
20. Pokud používáte mlýnek k mletí soli, ujistěte se, že zbytková sůl nezůstala na ocelovém krytu. Mohlo by dojít k jeho zrezivění.

POPIS ZAŘÍZENÍ

- | | |
|---|---------------------|
| 1. Horní kryt korpusu | 2. Tlačítko mletí |
| 3. Komoře na baterie | 4. Komoře na koření |
| 5. Otočný knoflík k regulaci hrubosti mletí | |

VÝMĚNA BATERIÍ

1. Otočte horním krytem (1) lehce vlevo a sundejte ho.
2. Vyměňte použité baterie z komory (3).
3. Vložte 4 nové baterie typu AA v souladu s označením na komoře na baterie (3).
4. Naložte komoru na baterie (3) na komoru na koření (4) a nasuňte kryt korpusu (1).

POUŽITÍ ZAŘÍZENÍ

Doplnění zrníček pepře v komoře na koření (4):

1. Sundejte horní kryt korpusu (1).
2. Sundejte komoru na baterie (3).
3. Doplněte zrníčky celého pepře komoru na koření (4).
4. Naložte zpět komoru na baterie (3). Dávejte při tom pozor na styčná místa a speciální výřezy.
5. Nasuňte horní kryt korpusu (1).

Regulace hrubosti mletí:

- hrubší mletí získáte otočením knoflíku regulace hrubosti mletí (5) ve spodní části mlýnku vlevo v protisměru hodinových ručiček,
- jemné mletí získáte otočením knoflíku regulace hrubosti mletí (5) ve spodní části mlýnku vpravo v protisměru hodinových ručiček.

Elektrické mletí:

Tlačítko mletí (2) držte stlačené do chvíle, než získáte požadované množství namletého koření.

ČIŠTĚNÍ A ÚDRŽBA

V případě potřeby otřete kryt mlýnku navlhčeným hadříkem.

MLÝNEK NENOŘTE DO VODY!

Spotřebič je proveden v III třídě izolace.

Spotřebič vyhovuje požadavkům směrnice:

Elektrická zařízení nízkého napětí (LVD)

Elektromagnetická kompatibilita (EMC)

Výrobek je na výrobním štítku označen znakem CE.

TECHNICKÉ ÚDAJE

Napájení: 4 baterií typu AA (LR6)



Ochrana životního prostředí. Kartón odevzdejte do sběru. Polyetylénové sáčky (PE) vyhazujte do kontejneru na plasty. Vysloužilý přístroj odevzdejte do příslušného sběrného dvoru, protože některé části zařízení mohou představovat pro životní prostředí nebezpečí. Elektrický přístroj odevzdejte tak, aby se omezilo jeho opětovné používání. Pokud jsou v přístroji baterie, vyjměte je a odevzdejte do příslušného sběrného místa zvlášť. Přístroj nevyhazujte do popelnic ani kontejneru na směsný odpad!!

KARTA GWARANCYJNA

WARUNKI GWARANCJI obowiązują na terenie Rzeczypospolitej Polskiej

Adler Sp. z o.o. ul. Ordona 2a 01-237 Warszawa zapewnia Użytkownika o dobrej jakości sprzętu, na który wydana jest niniejsza karta gwarancyjna i udziela 24 miesięcznej gwarancji, która liczy się od daty zakupu sprzętu. Usługi gwarancyjne świadczone są po okazaniu prawidłowo wypełnionej karty gwarancyjnej i dowodu zakupu (kopii paragonu lub faktury VAT). Wady lub uszkodzenia sprzętu ujawnione w okresie gwarancji usuwane będą bezpłatnie przez Serwis Centralny. W przypadku zakupu sprzętu przez przedsiębiorcę (faktura VAT) okres gwarancyjny wynosi 12 miesięcy. UWAGA: Sprzęt przeznaczony jest wyłącznie do użytku domowego. Naprawami gwarancyjnymi nie są objęte czynności związane z odkamienianiem, konserwacją, czyszczeniem urządzenia oraz części i akcesoria ulegające zużyciu przy normalnym użytkowaniu. Gwarancja nie obejmuje mechanicznych uszkodzeń sprzętu oraz wad i uszkodzeń wynikłych wskutek:

- niewłaściwego lub niezgodnego z instrukcją użytkowania, przechowywania i konserwacji;
- ingerencji nieautoryzowanego serwisu, samowolnych napraw, przeróbek i zmian konstrukcyjnych;
- użycia niewłaściwych materiałów eksploatacyjnych.
- uszkodzeń mechanicznych, termicznych, chemicznych i powstałych na skutek przepięcia w sieci.
- karta gwarancyjna jest nieważna bez daty zakupu, pieczęci sprzedającego i kopii dokumentu zakupu.
- gwarancją nie są objęte elementy eksploatacyjne i akcesoria w tym: elementy szklane (np. dzbanki, talerze), sznury przyłączeniowe, sieciowe, żarówki, baterie, nożyki i folie do urządzeń tnących, nasadki miksujące, trzepaki, mieszaki, ssawkoszczotki, rury, węże, kubki miksujące, głowice tnące i sita.

Reklamowany sprzęt jest dostarczany do Serwisu Centralnego przez Klienta w stanie kompletnym i odpowiednio zabezpieczony na czas transportu. Po dokonanej naprawie reklamowany sprzęt odbierany jest z Serwisu Centralnego przez Klienta.

Termin usunięcia wady może zostać wydłużony o czas potrzebny do importu niezbędnych części, nie dłuższy niż 30 dni roboczych. W każdym takim przypadku warsztat serwisowy powiadomi klienta o wydłużeniu terminu naprawy gwarancyjnej. W związku z koniecznością sprowadzenia części zamiennych i poinformuje o nowym terminie usunięcia wady.

W przypadku stwierdzenia usterki należy ją zgłosić w punkcie sprzedaży lub w Serwisie Centralnym, ul. Ordona 2A, 01-237 Warszawa, tel. 728-595-006 lub e-mail: serwis@adler.com.pl.

W zgłoszeniu proszę podać swój adres, nr telefonu i opis usterki. Do reklamacji konieczne jest dołączenie kopii dokumentu zakupu.

Gwarancja nie wyłącza ani nie ogranicza oraz nie zawiesza uprawnień kupującego wynikających z przepisów o rękojmi za wady rzeczy sprzedanej.

SERWIS CENTRALNY
01-237 Warszawa ul.Ordona 2A
tel. 728 - 595 - 006

serwis@adler.com.pl www.adler.com.pl

.....
(data sprzedaży)

.....
(pieczętka sklepu i podpis sprzedawcy)

adnotacje serwisu:



W trosce o środowisko..

Opakowania kartonowe prosimy przekazać na makulaturę. Worki polietylenowe (PE) wrzucać do pojemnika na plastik Zużyte urządzenie należy oddać do odpowiedniego punktu składowania, gdyż znajdujące się w urządzeniu niebezpieczne składniki mogą stanowić zagrożenie dla środowiska. Urządzenie elektryczne należy oddać tak aby ograniczyć jego ponowne użycie i wykorzystanie. Jeżeli w urządzeniu znajdują się baterie należy je wyjąć i oddać do punktu składowania osobno.

Urządzenia nie wyrzucać do pojemnika na odpady komunalne!!

WARUNKI BEZPIECZEŃSTWA
WAŻNE INSTRUKCJE DOTYCZĄCE BEZPIECZEŃSTWA UŻYTKOWANIA
PRZECZYTAJ UWAŻNIE I ZACHOWAJ NA PRZYSZŁOŚĆ

1. Przed rozpoczęciem użytkowania urządzenia przeczytać instrukcję obsługi i postępować według wskazówek w niej zawartych. Producent nie odpowiada za szkody spowodowane użytkowaniem urządzenia niezgodnie z jego przeznaczeniem lub niewłaściwą jego obsługą
2. Urządzenie służy wyłącznie do użytku domowego. Nie używać do innych celów, niezgodnych z jego przeznaczeniem.
3. Należy zachować szczególną ostrożność podczas korzystania z urządzenia, gdy w pobliżu przebywają dzieci. Nie należy dopuszczać dzieci do zabawy urządzeniem nie pozwól dzieciom ani osobom nie zaznajomionym z urządzeniem na jego użytkowanie.
4. **OSTRZEŻENIE:** Niniejszy sprzęt może być użytkowany przez dzieci powyżej 8 roku życia oraz osoby o ograniczonej zdolności fizycznej, czuciowej lub psychicznej, lub osoby nie mające doświadczenia lub znajomości sprzętu, jeśli odbywa się to pod nadzorem osoby odpowiadającej za ich bezpieczeństwo lub zostały im udzielone wskazówki na temat bezpiecznego użytkowania urządzenia i mają świadomość niebezpieczeństwa związanego z jego użytkowaniem. Dzieci nie powinny bawić się sprzętem. Czyszczenie i konserwacja urządzenia nie powinna być wykonywana przez dzieci, chyba że są powyżej 8 roku życia a czynności te są wykonywane pod nadzorem.
5. Nie zanurzać kabla, wtyczki oraz całego urządzenia w wodzie lub innej cieczy. Nie wystawiaj urządzenia na działanie warunków atmosferycznych (deszczu, słońca, etc.) ani nie używaj w warunkach podwyższonej wilgotności (łazienki, wilgotne domki kempingowe).
6. Nie używaj urządzenia które jest uszkodzone w jakikolwiek sposób lub nieprawidłowo pracuje. Nie naprawiaj urządzenia samodzielnie, gdyż grozi to porażeniem. Uszkodzone urządzenie oddaj do właściwego punktu serwisowego w celu sprawdzenia lub dokonania naprawy. Wszelkich napraw mogą dokonywać wyłącznie uprawnione punkty serwisowe. Nieprawidłowo wykonana naprawa może spowodować poważne zagrożenie dla użytkownika.
7. Należy stawiać urządzenie na chłodnej stabilnej, równej powierzchni, z dala od nagrzewających się urządzeń kuchennych jak: kuchenka elektryczna, palnik gazowy, itp.
8. Nie korzystać z urządzenia w pobliżu materiałów łatwopalnych.
9. Nie wolno używać urządzenia w pobliżu wody np.: pod prysznicem, w wannie ani nad umywalką z wodą.



10. Nie wolno chwytać urządzenia ani zasilacza mokrymi dłońmi.

11. Baterie mogą wyciec, gdy są wyczerpane lub nie były używane przez dłuższy czas. W celu ochrony urządzenia oraz swojego zdrowia, regularnie je wymieniaj oraz unikaj kontaktu skóry z wyciekającymi bateriami.

12. Urządzenie należy wyłączać każdorazowo przy odkładaniu go.

13. Stosować tylko oryginalne akcesoria.

14. Młynka nie myć w zmywarce do naczyń ani nie zanurzać w wodzie. Nie dopuszczać do zawilgocenia styków baterii.

15. Wszystkie baterie należy wymieniać jednocześnie. Nie mieszać ze sobą starych i nowych baterii.

16. Nie pozostawiać wyczerpanych baterii w komorze na baterie (3).

17. Nie używać młynka do pieprzu, kiedy komora na przyprawy (4) jest pusta.

18. Nie należy dokręcać ani odkręcać pokrętki regulatora (5) do maksimum.
19. Nie używać młynka do mielenia innych przypraw niż sól i pieprz.
20. Jeżeli używasz młynka do mielenia soli, upewnij się, że resztki soli nie zostały na stalowej obudowie. Może to doprowadzić do jej rdzewienia.

OPIS URZĄDZENIA

1. Górna osłona korpusu
2. Przycisk mielenia
3. Komora baterii
4. Komora na przyprawę
5. Pokrętło regulacji grubości mielenia

WYMIANA BATERII

1. Zdejmij górną osłonę korpusu (1) przekręcając ją delikatnie w lewo.
2. Wyjmij zużyte baterie z komory baterii (3).
3. Włóż 4 nowe baterie typu AA (LR6) zgodnie z oznaczeniami na komorze baterii (3).
4. Nałóż komorę baterii (3) na komorę na przyprawę (4) i załóż osłonę korpusu (1).

UŻYTKOWANIE URZĄDZENIA

Uzupełnianie ziarenek pieprzu w komorze na przyprawę (4):

1. Zdejmij górną osłonę korpusu (1).
2. Ściągnij komorę baterii (3).
3. Uzupełnij ziarenkami przypraw komorę na przyprawę.
4. Załóż komorę baterii (3), zwracając uwagę na pozycję wycięcia i styków.
5. Nałóż górną osłonę korpusu (1).

Regulacja grubości mielenia:

- grubsze ziarno uzyskuje się przekręcając pokrętło regulacyjne (5) na spodzie młynka w lewo, w kierunku przeciwnym do ruchu wskazówek zegara.
- drobne ziarno uzyskuje się dokręcając pokrętło regulacyjne (5) w prawo, zgodnie z ruchem wskazówek zegara.

Mielenie elektryczne:

Przytrzymaj wciśnięty przycisk mielenia (2) do czasu zmielenia oczekiwanej ilości przyprawy.

CZYSZCZENIE I KONSERWACJA

W razie potrzeby przetrzyj wilgotną ściereczką obudowę młynka.

NIE ZANURZAJ MŁYNKA W WODZIE!

Urządzenie jest wykonane w III klasie izolacji i nie wymaga uziemienia.

Urządzenie jest zgodne z wymaganiami dyrektyw:

Kompatybilność elektromagnetyczna (EMC)

Wyrób oznaczony CE na tabliczce znamionowej

DANE TECHNICZNE

Zasilanie: 4 baterie typu AA (LR6 1,5 V)

ADLER

EUROPE



toaster AD 3203



blender ad4051



kettle Ad1220



microwave oven
Ad6202



mixer with bowl
Ad4206



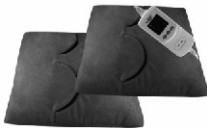
convection oven
Ad6304



kitchen scale
Ad3134



fan heater
Ad7702



electric pad
Ad7403



steam iron
A5014



bathroom scale
Ad8122



hair dryer
Ad2232



juice extractor
Ad4103



deep fryer
Ad4904



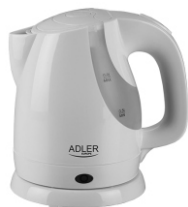
waffle maker
Ad3017



convection heater
Ad7501

ADLER

EUROPE



**ELECTRIC KETTLE
AD 1233**



**HAIR CLIPPER
AD 2818**



**ELECTRIC KETTLE
AD1238**



**ALARM CLOCK
AD 1121**



**CITRUS JUICER
AD 4003**



**BOOMBOX RADIO
AD 1125**



**DEEP FRYER
AD 4905**



KITCHEN SCALE AD 3144



MULTI ROBOT AD 4055



Hair Clipper
Ad2813



Hair Dryer
Ad2224



Hair Straightener
Ad261



Hair Styler
Ad203



Kitchen Scale
Ad3140



Steam Mop
Ad7003



Juice Extractor
Ad4106



Massager
Ad8406



Portable Cooler
Ad806



Kettle
Ad 1203



Table Fan
Ad7302



Steam Iron
Ad5014



Electric Oven
Ad6001



Bathroom Scale
Ad8121



Lint Remover
Ad961



Fan Heater
Ad7703